

参考：改正内容を反映した後の「危険物を取り扱う配管等として用いる強化プラスチック製配管に係る運用基準について（通知）」（平成10年3月11日消防危第23号通知）

消防危第23号  
平成10年3月11日

各都道府県消防主管部長 殿

消防庁危険物規制課長

危険物を取り扱う配管等として用いる強化プラスチック製配管  
に係る運用基準について（通知）

危険物の規制に関する政令の一部を改正する政令（平成10年政令第31号）が平成10年2月25日に、危険物の規制に関する規則の一部を改正する省令（平成10年自治省令第6号）が平成10年3月4日にそれぞれ公布され、平成10年3月16日より施行されることとされた。

これにより、危険物を取り扱う配管は、金属製以外の配管であっても、所要の性能を有するものであれば使用することができることとされたこと等を踏まえ、今回、政令第9条第1項第21号の危険物を取り扱う配管及び規則第20条第3項の通気管として用いる強化プラスチック製配管に関し、標記の運用基準を下記のとおり定めることとした。

については、貴管下市町村に対してもこの旨示達され、その運用に遺漏のないようよろしくご指導願いたい。

政令：危険物の規制に関する政令（昭和34年政令第306号）

規則：危険物の規制に関する規則（昭和34年総理府令第55号）

記

1 強化プラスチック製配管の範囲等

次に掲げる強化プラスチック製配管は、政令第9条第1項第21号イからニまでに規定する危険物を取り扱う配管の強度、耐薬品性、耐熱性及び耐腐食性に係る位置、構造及び設備の技術上の基準に適合するものであること。

- (1) 強化プラスチック製配管に係る管及び継ぎ手は、日本工業規格 K7013「繊維強化プラスチック管」附属書2「石油製品搬送用繊維強化プラスチック管」及び日本工業規格 K7014「繊維強化プラスチック管継手」附属書2「石油製品搬送用繊維強化プラスチック管継手」に定める基準に適合するもので、使用圧力及び取り



NISHINIHON BOHSAI SYSTEM Co.,Ltd.

株式会社 西日本防災システム

扱う危険物の種類等の使用条件に応じて、適切に選択されるものであること。

- (2) 強化プラスチック製配管は呼び径 100A 以下のものであること。
- (3) 強化プラスチック製配管は、火災等による熱により悪影響を受けるおそれのないよう地下に直接埋設すること。ただし、蓋を鋼製、コンクリート製等とした地下ピットに設置することができること。

## 2 強化プラスチック製配管の接続方法

- (1) 強化プラスチック製配管相互の接続は、日本工業規格 K7014「繊維強化プラスチック管継手」附属書 3「繊維強化プラスチック管継手の接合」に規定する突き合せ接合、重ね合せ接合又はフランジ継手による接合とすること。
- (2) 強化プラスチック製配管と金属製配管との接続は、(3)のフランジ継手による接合とすること。
- (3) 突き合せ接合又は重ね合せ接合は、政令第 9 条第 1 項第 21 号ホ及び規則第 20 条第 3 項第 2 号に規定する「溶接その他危険物の漏えいするおそれがないと認められる方法により接合されたもの」に該当するものであること。一方、フランジ継手による接合は、当該事項に該当しないものであり、接合部分からの危険物の漏えいを点検するため、地下ピット内に設置する必要があること。
- (4) 地上に露出した金属製配管と地下の強化プラスチック製配管を接続する場合には、次のいずれかの方法によること。
  - ① 金属製配管について、地盤面から 65 センチメートル以上の根入れ(管長をいう。)をとり、地下ピット内で強化プラスチック製配管に接続すること。
  - ② 金属製配管について、耐火板により地上部と区画した地下ピット内において耐火板から 120mm 以上離れた位置で強化プラスチック製配管に接続すること(図 1 参照)。

なお、施工にあたっては次の点に留意すること。

    - ・地上部と地下ピットを区画する耐火板は次表に掲げるもの又はこれらと同等以上の性能を有するものとする。
    - ・耐火板の金属製配管貫通部のすき間を金属パテ等で埋めること。
    - ・耐火板は、火災発生時の消火作業による急激な温度変化により損傷することを防止するため、鋼製の板等によりカバーを設けること。



NISHINIHON BOHSAI SYSTEM Co.,Ltd.

株式会社 西日本防災システム

表 耐火板の種類と必要な厚さ

耐火板の種類	規格	必要な厚さ
けい酸カルシウム板	JIS A 5430「繊維強化セメント板」 表1「0.5 けい酸カルシウム板」	25mm以上
せっこうボード	JIS A 6901「せっこうボード製品」 表1「せっこうボード」	34mm以上
ALC板	JIS A 5416「軽量気泡コンクリート パネル」	30mm以上

- (5) 強化プラスチック製配管と他の機器との接続部分において、強化プラスチック製配管の曲げ可とう性が地盤変位等に対して十分な変位追従性を有さない場合には、金属製可とう管を設置し接続すること。
- (6) 強化プラスチック製配管に附属するバルブ、ストレーナー等の重量物は、直接強化プラスチック製配管が支えない構造であること。
- (7) 強化プラスチック製配管の接合は、適切な技能を有する者により施工されるか、又は適切な技能を有する者の管理の下において施工されるものであること。

### 3 強化プラスチック製配管の埋設方法

- (1) 強化プラスチック製配管の埋設深さ(地盤面から配管の上面までの深さをいう。)は、次のいずれかによること(図2参照)。
  - ① 地盤面を無舗装、碎石敷き又はアスファルト舗装とする場合、60センチメートル以上の埋設深さとする。
  - ② 地盤面を厚さ15センチメートル以上の鉄筋コンクリート舗装とする場合、30センチメートル以上の埋設深さとする。
- (2) 強化プラスチック製配管の埋設の施工は次によること。
  - ① 掘削面に厚さ15センチメートル以上の山砂又は6号碎石等(単粒度碎石6号又は3~20ミリメートルの碎石(砂利を含む。))をいう。以下同じ。)を敷き詰め、十分な支持力を有するよう小型ビブロプレート、タンパー等により均一に締め固めを行うこと。
  - ② 強化プラスチック製配管を並行して設置する際には、相互に10センチメートル以上の間隔を確保すること。
  - ③ 強化プラスチック製配管を埋設する際には、応力の集中等を避けるため、以下の点に留意すること。
    - ・枕木等の支持材を用いないこと。
    - ・芯出しに用いた仮設材は、埋戻し前に撤去すること。
    - ・配管がコンクリート構造物等と接触するおそれのある部分は、強化プラスチック



NISHINIHON BOHSAI SYSTEM Co.,Ltd.

株式会社 西日本防災システム

ク製配管にゴム等の緩衝材を巻いて保護すること。

- ④ 強化プラスチック製配管の上面より5センチメートル以上の厚さを有し、かつ、舗装等の構造の下面に至るまで山砂又は6号砕石等を用い埋め戻した後、小型ビブロプレート、タンパー等により締め固めを行うこと。

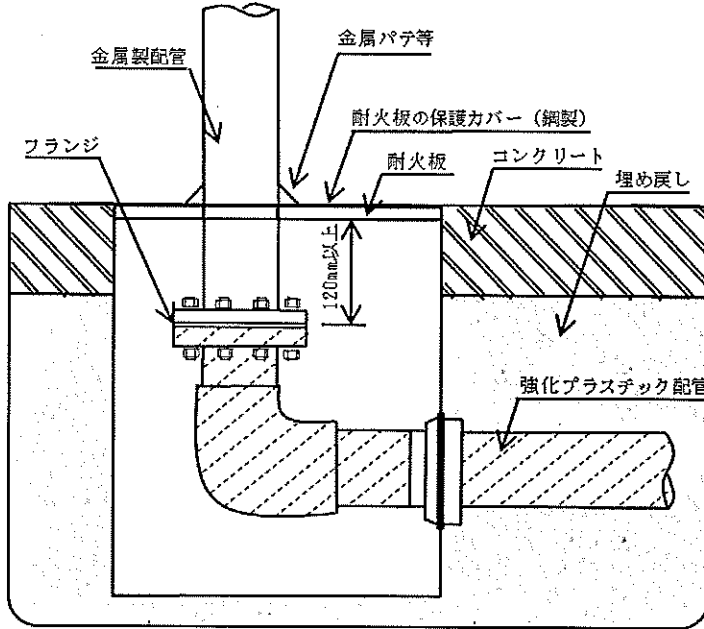


図1 金属製配管と強化プラスチック製配管の接続例

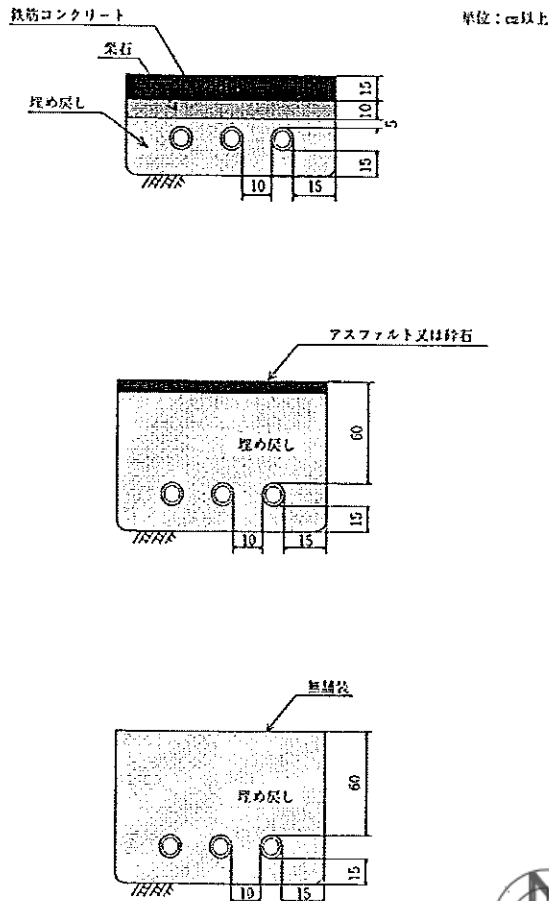


図2 埋設構造例



NISHINIHO BOHSAI SYSTEM Co.,Ltd.

株式会社 西日本防災システム