

キュービクル式非常電源専用受電設備の基準

- 西日本防災システム

昭和50年5月28日 消防庁 告示第七号

改正 昭和五五年六月消防庁告示第三号、平成一〇年一二月第八号、一二年五月第八号

消防法施行規則(昭和三十六年自治省令第六号)第十二条第四号イ(二)(1)の規定に基づき、高圧又は特別高圧で受電するキュービクル式非常電源専用受電設備の基準を次のとおり定める。

キュービクル式非常電源専用受電設備の基準

第一 趣旨

この告示は、消防法施行規則(昭和三十六年自治省令第六号)第十二条第一項第四号イ(二)(1)に規定する高圧又は特別高圧で受電するキュービクル式非常電源専用受電設備の基準を定めるものとする。

第二 種類

キュービクル式非常電源専用受電設備の種類は、次のとおりとする。

- 一 専用キュービクル式非常電源専用受電設備 非常電源専用の受電設備(電力需給用計器用変成器及び主遮断装置並びにこれらの付属機器をいう。以下同じ。)、変電設備(変圧器及びこれの付属装置をいう。以下同じ。)その他の機器及び配線を一の箱(以下「外箱」という。)に収納したもの
- 二 共用キュービクル式非常電源専用受電設備 非常電源と他の電源と共用の受電設備、変電設備その他の機器及び配線を外箱に収納したもの

第三 構造及び性能

キュービクル式非常電源専用受電設備の構造及び性能は、次に定めるところによるものとする。

- 一 外箱(次号に掲げるものに係るものを除く。)は、JIS(工業標準化法(昭和二十四年法律第百八十五号)第十七条第一項の日本工業規格をいう。)A-3-1-1の防火A種2Sの例によるものであり、かつ、耐食性を有しない材質のものにあっては、耐食加工を施したものであること。
- 二 外箱には、次のイからホまで(屋外用のキュービクル式非常電源専用受電設備にあってはイからハまで)に掲げるもの以外のものが外部に露出して設けられていないこと。
 - イ 表示灯(カバーを不燃性又は難燃性の材料としたものに限る。)
 - ロ 電線の引込み口及び引出し口
 - ハ 第七号の換気装置
 - ニ 電圧計、電流計、周波数計その他操作等に必要の計器類(電圧回路に係るものにあつてはヒューズ等で保護されたものに、電流回路に係るものにあつては変流器に接続しているものに限る。)



西日本防災システム
NISHINIHON BOHSAI SYSTEM Co., Ltd
<http://www.nbs119.co.jp/>



弊社Top Pageへ 

キュービクル式非常電源専用受電設備の基準

- 西日本防災システム

昭和50年5月28日 消防庁 告示第七号

- ホ 計器用切替スイッチ(不燃性又は難燃性の材料としたものに限る。)
- 三 外箱は、建築物の床に容易かつ堅固に固定できるものであること。
- 四 外箱に収納する受電設備、変電設備その他の機器及び配線は、電気設備に関する技術基準を定める省令(平成九年通商産業省令第五十二号)の規定によるほか、次に定めるところにより設けられていること。
 - イ 外箱、フレーム等に堅固に固定されていること。
 - ロ 外箱の底面からの高さが、次の表の上欄に掲げる機器及び配線の区分に応じ、それぞれ当該下欄に定める高さ以上の位置に収納されていること。

機器及び配線の区分		高さ
試験端子・端子台等の充電部		十五センチメートル
その他のもの	屋外用のキュービクル式非常電源専用受電設備に係るもの	十センチメートル
	屋内用のキュービクル式非常電源専用受電設備に係るもの	五センチメートル

- 五 共用キュービクル式非常電源専用受電設備にあつては、非常電源回路と他の電気回路(非常電源回路に用いる開閉器又は遮断器から電線引出し口までの間に限る。)とが不燃材料(建築基準法(昭和二十五年法律第二百一号)第二条第九号に規定する不燃材料をいう。)で区画されていること。
- 六 電線の引出し口は、金属管又は金属製可とう電線管を容易に接続できるものであること。
- 七 キュービクル式非常電源専用受電設備には、次に定めるところにより換気装置が設けられていること。
 - イ 換気装置は、外箱の内部が著しく高温にならないよう空気の流通が十分に行えるものであること。
 - ロ 自然換気口の開口部の面積の合計は、外箱の一の面について、当該面の面積の三分の一以下であること。
 - ハ 自然換気口によっては十分な換気が行えないものにあつては、機械換気設備が設けられていること。
 - ニ 換気口には、金網、金属製がらり、防火ダンパーを設ける等の防火措置及び雨水等の侵入防止措置(屋外用のキュービクル式非常電源専用受電設備に限る。)が講じられていること。



西日本防災システム
NISHINIHON BOHSAI SYSTEM Co., Ltd
<http://www.nbs119.co.jp/>



弊社Top Pageへ 

キュービクル式非常電源専用受電設備の基準

- 西日本防災システム

昭和50年5月28日 消防庁 告示第七号

第四 接続方法

キュービクル式非常電源専用受電設備の接続方法は、一の非常電源回路が他の非常電源回路及び他の電気回路の開閉器又は遮断器によって遮断されないものとするほか、別図の例によるものとする。

第五 表示

キュービクル式非常電源専用受電設備の表示は、次に定めるところによるものとする。

- 一 外箱には、次に掲げる事項がその見やすい箇所に容易に消えないように表示されていること。
 - イ 専用キュービクル式非常電源専用受電設備又は共用キュービクル式非常電源専用受電設備の区別
 - ロ 製造者名又は商標
 - ハ 製造年
 - ニ 型式
 - ホ 製造番号
- 二 共用キュービクル式非常電源専用受電設備にあつては、非常電源に係る部分と他の電源に係る部分とが容易に判別できる措置が講じられていること。
- 三 キュービクル式非常電源専用受電設備の前面扉の裏面には、接続図及び主要機器一覧表が貼付されていること。

第一―第三…一部改正・第四…全部改正・第五…削除・旧第六…一部改正し第五に繰上〔平成一〇年一二月消告八号〕、第三…一部改正〔平成一二年五月消告八号〕

附 則

この告示は、昭和五十年八月一日から施行する。

附 則 〔昭和五五年六月九日消防庁告示第三号〕

この告示は、公布の日から施行する。

附 則 〔平成一〇年一二月二四日消防庁告示第八号〕

この告示は、公布の日から施行する。

附 則 〔平成一二年五月三一日消防庁告示第八号〕

この告示は、平成十二年六月一日から施行する。



西日本防災システム
NISHINOHON BOHSAI SYSTEM Co., Ltd
<http://www.nbs119.co.jp/>



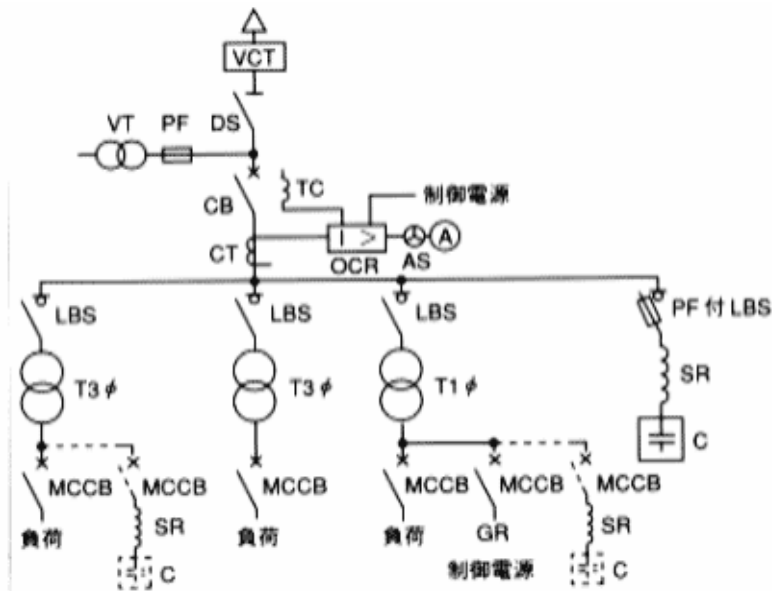
弊社Top Pageへ 

キュービクル式非常電源専用受電設備の基準

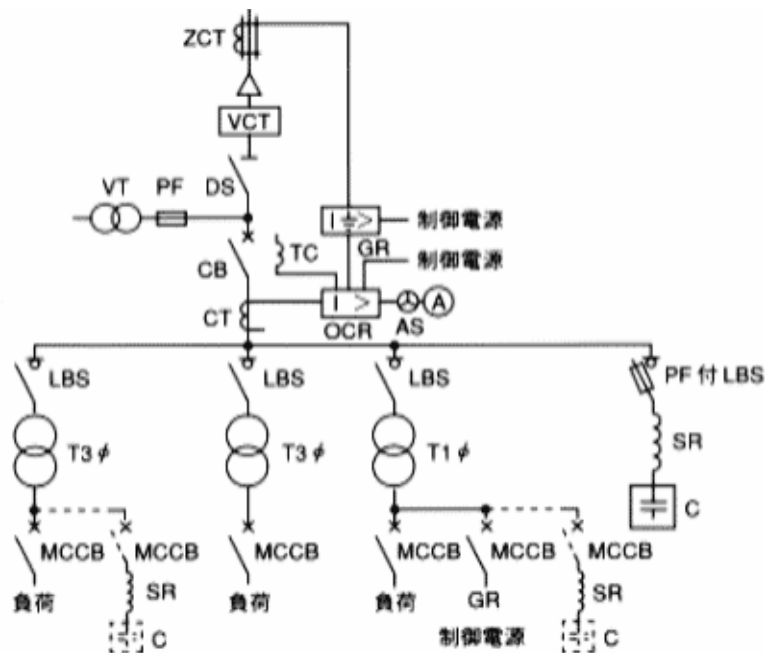
- 西日本防災システム

昭和50年5月28日 消防庁 告示第七号

別図 その1 CB形(キュービクル引込口の電源側に地絡継電装置があるもの)



その2 CB形(キュービクル引込口の電源側に地絡継電装置がないもの)



西日本防災システム
NISHIHON BOHSAI SYSTEM Co., Ltd
<http://www.nbs119.co.jp/>

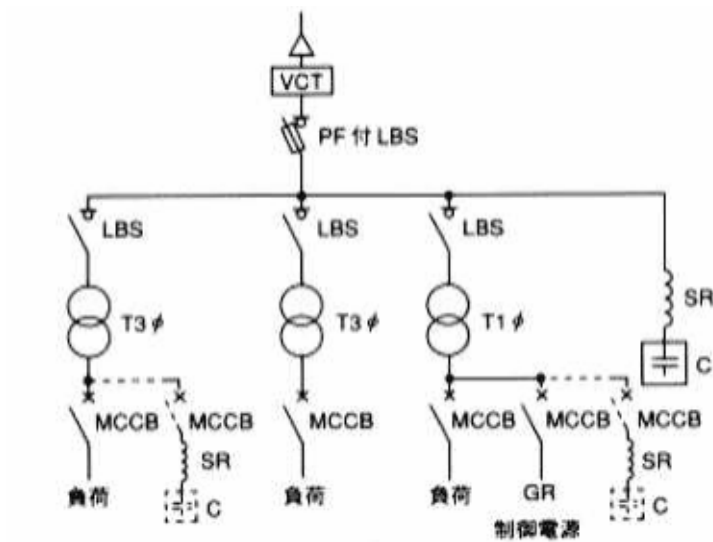


弊社Top Pageへ 

昭和50年5月28日 消防庁 告示第七号

別図

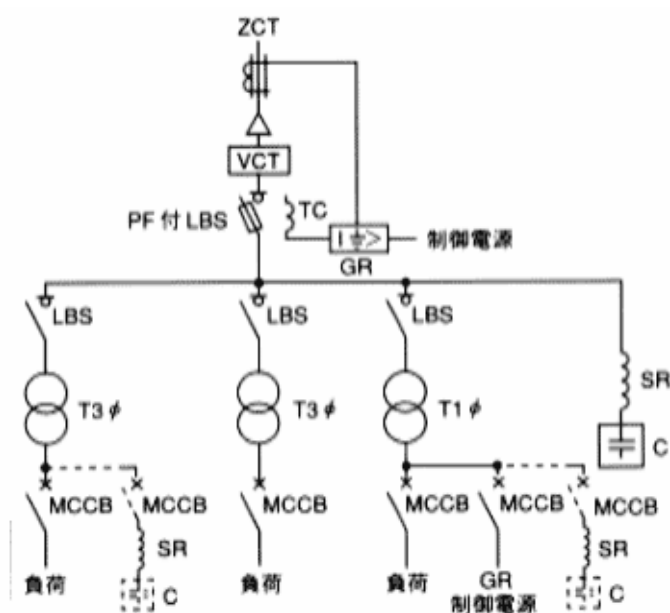
その3 PF・S形(キュービクル引込口の電源側に地絡継電装置があるもの)



昭和50年5月28日 消防庁 告示第七号

別図

その4 PF・S形(キュービクル引込口の電源側に地絡継電装置がないもの)



- 備考 1 専用キュービクル式非常電源専用受電設備にあつては、すべての負荷が非常電源回路に供されるものであり、共用キュービクル式非常電源専用受電設備にあつては、負荷のいずれかを他の電気回路に供されるものであること。
- 2 Tの一次側の開閉器は、省略することができること。
- 3 VTを設置する場合にあつては、VTに取り付けるヒューズは限流ヒューズを使用すること。
- 4 キュービクル引込口の電源側に存するGR及びTの一次側に存するGRの制御電源を、VT又はTの二次側から供給する場合にあつては、専用の開閉器(保護装置付)を設けること。
- 5 略号の名称は、次のとおりとすること。



キュービクル式非常電源専用受電設備の基準

- 西日本防災システム

昭和50年5月28日 消防庁 告示第七号

略号	名称
VCT	電力需給用計器用変成器
DS	断路器
PF	限流ヒューズ
CB	遮断器
TC	引外しコイル
LBS	高圧交流負荷開閉器
ZCT	零相変流器
GR	地絡継電器
OCR	過電流継電器
CT	変流器
VT	計器用変圧器
A	電流計
AS	電流計切替スイッチ
T	変圧器
SR	直列リアクトル
C	進相コンデンサ
MCCB	配線用遮断器

本図…全部改正〔昭和55年6月告示3号〕、旧別図1…別図に全部改正〔平成10年12月告示8号〕



西日本防災システム
NISHINOHON BOHSAI SYSTEM Co., Ltd
<http://www.nbs119.co.jp/>



弊社Top Pageへ

