

耐火電線の基準

- 西日本防災システム

平成9年12月18日 消防庁 告示第十号

消防法施行規則(昭和三十六年自治省令第六号)第十二条第一項第四号ニ(ロ)ただし書の規定に基づき、耐火電線の基準を次のとおり定める。

第一 趣旨

耐火電線の基準

この告示は、消防法施行規則(昭和三十六年自治省令第六号)第十二条第一項第四号ニ(ロ)ただし書に規定する電線(以下「耐火電線」という。)の基準を定めるものとする。

第二 用語の意義

- この基準において、次の各号に掲げる用語の意義は、それぞれ当該各号に定めるところによる。
- 一 電線 強電流電気の伝送に使用する電気導体(以下「導体」という。)、絶縁物で被覆した導体又は絶縁物で被覆した上を保護被覆で保護した導体をいう。
 - 二 ケーブル 導体を絶縁物で被覆し、その上を保護被覆で保護した電線をいう。
 - 三 低圧ケーブル 使用電圧が低圧(直流にあっては七百五十ボルト以下、交流にあっては六百ボルト以下の電圧をいう。第七号において同じ。)の電路に使用されるケーブルをいう。
 - 四 高圧ケーブル 使用電圧が高圧(直流にあっては七百五十ボルトを超え七千ボルト以下の電圧、交流にあっては六百ボルトを超え七千ボルト以下の電圧をいう。第八号において同じ。)の電路に使用されるケーブルをいう。
 - 五 高難燃ノンハロゲン耐火ケーブル 耐火電線のうち、絶縁物、保護被覆を構成する材料にハロゲン(フッ素、塩素、臭素、よう素及びアスタチンをいう。)を含まないケーブルをいう。
 - 六 バスダクト 導体を絶縁物で支持するか、又は導体を絶縁物で被覆した電線を、ダクト(電線を入れる箱体をいう。以下同じ。)に入れて組み立てたものをいう。
 - 七 低圧バスダクト 使用電圧が低圧の電路に使用されるバスダクトをいう。
 - 八 高圧バスダクト 使用電圧が高圧の電路に使用されるバスダクトをいう。

第三 一般性能

- 耐火電線の一般性能は、次に定めるところによる。
- 一 ケーブルにあっては、次によること。
 - (一) 導体公称断面積が百平方ミリメートル以下であって線心数が七以下の低圧ケーブルにあっては電気用品の技術上の基準を定める省令(昭和三十七年通商産業省令第八十五号)の規定、その他のものにあっては電気設備に関する技術基準を定める省令(平成九年通商産業省令第五十二号)の規定に適合するものであること。
 - (二) 保護被覆の難燃性は、JIS(工業標準化法(昭和二十四年法律第八十五号)第十七条第一項の日本工業規格をいう。以下同じ。)C3005の傾斜試験を行った場合において、六十秒以内に炎が自然に消えるものであること。
 - 二 バスダクトにあっては、電気設備に関する技術基準を定める省令の規定に適合するものであること。



西日本防災システム
NISHINIHON BOHSAI SYSTEM Co., Ltd
<http://www.nbs119.co.jp/>



弊社Top Pageへ



耐火電線の基準

- 西日本防災システム

平成9年12月18日 消防庁 告示第十号

第四 耐火性能

耐火電線は、次の表の上欄に掲げる電線の種類に応じ、同表の下欄に掲げる試験を行った場合において、それぞれ合格するものでなければならない。

電線の種類		試験
ケーブル	単心(線心数が一のものを用いる。以下同じ。)	小型加熱炉耐火試験(高難燃ノンハロゲン耐火ケーブルにあっては、小型加熱炉耐火試験及び高難燃ノンハロゲン性試験)
	多心(線心数が二以上のものを用いる。以下同じ。)	
	単心	大型加熱炉耐火試験及び燃焼性試験(高難燃ノンハロゲン耐火ケーブルにあっては、大型加熱炉耐火試験及び高難燃ノンハロゲン性試験)
	多心	
バスダクト		大型加熱炉耐火試験

第五 小型加熱炉耐火試験

小型加熱炉耐火試験は、次により行うものとする。

一 試験

試験体は、試験体一及び試験体二の二種類とし、次によること。

- (一) 試験体一は、別図第一に示す方法により、長さ一・三メートルのケーブルを縦三百ミリメートル、横三百ミリメートル、厚さ十ミリメートルのけい酸カルシウム板等(けい酸カルシウム板又はこれと同等以上の耐熱性を有する板を用いる。以下同じ。)に固定線(ケーブルを固定するために使用する太さ一・六ミリメートルの金属線を用いる。以下同じ。)で二重巻きにして取り付け、その中央部に自重の二倍の加重をかけたものであること。この場合において、ケーブルは、次の表の上欄に掲げるケーブルの種類に応じ、同表の中欄に掲げる曲げ半径により、同表の下欄に掲げる曲げ回数屈曲(百八十度曲げ直線状態に復元した後、反対側に百八十度曲げ直線状態に復元することを用いる。)したものをを用いること。



西日本防災システム
NISHINIHON BOHSAI SYSTEM Co., Ltd
<http://www.nbs119.co.jp/>



弊社Top Pageへ

耐火電線の基準

- 西日本防災システム

平成9年12月18日 消防庁 告示第十号

ケーブルの種類			曲げ半径	曲げ回数
低圧ケーブル	単心	ケーブルの仕上り外径が三十ミリメートル以下のもの	六D	四回
		ケーブルの仕上り外径が三十ミリメートルを超えるもの	八D	
	多心	ケーブルの仕上り外径が三十ミリメートル以下のもの	四D	
		ケーブルの仕上り外径が三十ミリメートルを超えるもの	六D	
高圧ケーブル	単心	ケーブルの仕上り外径が三十ミリメートル以下のもの	十D	二回
		ケーブルの仕上り外径が三十ミリメートルを超えるもの	十二D	
	多心	ケーブルの仕上り外径が三十ミリメートル以下のもの	八D	
		ケーブルの仕上り外径が三十ミリメートルを超えるもの	十D	

備考一 Dは、ケーブルの仕上り外径とする。

二 平形のもの仕上り外径は、短径とする。

(二) 試験体二は、別図第二に示す方法により、長さ一・三メートルのケーブルをJISC八三〇五又はJIS G三四五二に適合する管に通線し両端をロックウール等で充てんしたものを縦三百ミリメートル、横三百ミリメートル、厚さ十ミリメートルのけい酸カルシウム板等に固定線で二重巻きにして取り付けられたものであること。

(三) 露出配線に限り使用することができるものにあつては試験体一、露出配線及び金属電線管配線、金属製ダクト配線又はこれらに類するもので覆う配線に使用することができるものにあつては試験体一及び試験体二を用いること。

二 加熱

加熱炉は、次に適合するものであること。

(一) 構造は、別図第三に示す構造又はこれに準じた構造であること。

(二) 燃料は、ガス事業法(昭和二十九年法律第五十一号)又は液化石油ガスの保安の確保及び取引の適正化に関する法律(昭和四十二年法律第百四十九号)の適用を受けるガスであること。

(三) 試験体を挿入しない状態で加熱した場合において、八百四十度プラスマイナス八十四度の温度を三十分間以上保つことができるものであること。



西日本防災システム
NISHINIHON BOHSAI SYSTEM Co., Ltd
<http://www.nbs119.co.jp/>



弊社Top Pageへ 

耐火電線の基準

- 西日本防災システム

平成9年12月18日 消防庁 告示第十号

三 加熱方法

加熱方法は、試験体を別図第三に示す位置に挿入し、JISA-三〇四の標準曲線に準じて三十分間加熱すること。この場合において、炉内の温度は、JISC-六〇二の〇・七五級以上の性能を有するK熱電対及び連続温度記録計を用いて、別図第四に示す位置において測定し制御を行うこと。

四 判定

小型加熱炉耐火試験の結果の判定は、試験体が次に掲げる条件に適合しているものを合格とすること。

(一) 絶縁抵抗は、次の表イの上欄に掲げるケーブルの構造に応じ、同表下欄に掲げる箇所において、直流五百ボルトの絶縁抵抗計で測定した値が、次の表ロの上欄に掲げるケーブルの種類に応じ、同表下欄に掲げる絶縁抵抗値以上であること。

イ

ケーブルの構造	箇所
多心であって各導体がしゃへいされていないもの	絶縁された導体と固定線との間及び絶縁された導体相互間
その他のもの	絶縁された導体と固定線(しゃへい物又は金属製保護被覆を有するケーブルにあつては、しゃへい物又は金属製保護被覆。(二)において同じ。)との間

ロ

ケーブルの種類	絶縁抵抗値(メガオーム)	
	低圧ケーブル	加熱前
	加熱終了直前	〇・四
高圧ケーブル	加熱前	百
	加熱終了直前	一・〇



西日本防災システム
NISHINOHON BOHSAI SYSTEM Co., Ltd
<http://www.nbs119.co.jp/>



弊社Top Pageへ



耐火電線の基準

- 西日本防災システム

平成9年12月18日 消防庁 告示第十号

(二) 絶縁耐力は、線心を一括したものと固定線との間に、次の表の上欄に掲げるケーブルの種類に応じ、同表の中欄に掲げる五十ヘルツ又は六十ヘルツの正弦波に近い実効電圧の交流電圧を加えた場合において、同表の下欄に掲げる時間これに耐えるものであること。

ケーブルの種類	交流電圧(ボルト)		時間(分)
	加熱前	加熱中	
低圧ケーブル	加熱前	千五百	—
	加熱中	六百	三十
	加熱終了後	千五百	—
高圧ケーブル	加熱前	一万七千(九千)	十
	加熱中	四千四百(二千二百)	三十
	加熱終了後	七千六百(三千八百)	十

備考 括弧内の電圧は、使用電圧が三千五百ボルト以下の高圧ケーブルに適用する。

(三) 保護被覆は、加熱を終了した後において、加熱炉の内壁から測定して百五十ミリメートル以上燃焼していないこと。ただし、試験体二にあっては、この限りでない。

第六 大型加熱炉耐火試験

大型加熱炉耐火試験は、次により行うものとする。

一 試験体

試験体は、電線の種別に応じ、次によること。

(一) ケーブルにあっては、試験体一及び試験体二の二種類とし、次によること。

イ 試験体一は、別図第五に示す方法により、長さ三・五メートルのケーブルをケーブルラックに固定線で二重巻きにして取り付けたものであること。

ロ 試験体二は、別図第六に示す方法により、長さ三・五メートルのケーブルをJISC八三〇五又はJIS G三四五二に適合する管に通線し両端をロックウール等で充てんしたものをケーブルラックに固定線で二重巻きにして取り付けたものであること。

ハ 露出配線に限り使用することができるものにあつては試験体一、露出配線及び金属電線管配線、金属製ダクト配線又はこれらに類するもので覆う配線に使用することができるものにあつては試験体一及び試験体二を用いること。

(二) バスダクトにあっては、別図第七に示す方法により、二のバスダクトを長さ三・五メートルとなるように中央で接続し、その両端を断熱材等でしゃへいたものであること。

二 加熱炉

加熱炉は、次に適合するものであること。

(一) 構造は別図第八に示す構造又はこれに準じた構造であること。

(二) 燃料は、ガス事業法又は液化石油ガスの保安の確保及び取引の適正化に関する法律の適用を受けるガスであること。

(三) 試験体を挿入しない状態で加熱した場合において、八百四十度プラスマイナス八十四度の温度を三十分間以上保つことができるものであること。



西日本防災システム
NISHINIHON BOHSAI SYSTEM Co., Ltd
<http://www.nbs119.co.jp/>



弊社Top Pageへ



耐火電線の基準

- 西日本防災システム

平成9年12月18日 消防庁 告示第十号

三 加熱方法

加熱方法は、試験体を別図第八に示す位置に挿入し、JISA-三〇四の標準曲線に準じて三十分間加熱すること。この場合において、炉内の温度は、JISC-六〇二の〇・七五級以上の性能を有するK熱電対及び連続温度記録計を用いて、別図第九に示す位置において測定し制御を行うこと。

四 判定

大型加熱炉耐火試験の結果の判定は、試験体が次に掲げる条件に適合しているものを合格とすること。

(一) 絶縁抵抗は、次の表イの上欄に掲げる電線の構造に応じ、同表下欄に掲げる箇所において、直流五百ボルトの絶縁抵抗計で測定した値が、次の表ロの上欄に掲げる電線の種類に応じ、同表下欄に掲げる絶縁抵抗値以上であること。

イ

電線の構造		箇所
ケーブル	多心であって各導体がしゃへいされていないもの	絶縁された導体とケーブルラックとの間及び絶縁された導体相互間
	その他のもの	絶縁された導体とケーブルラック(しゃへい物又は金属製保護被覆を有するケーブルにあつては、しゃへい物又は金属製保護被覆。(二)において同じ。)との間
バスダクト		導体とダクトとの間及び導体相互間

ロ

電線の種類	絶縁抵抗値(メガオーム)	
低圧ケーブル及び低圧バスダクト	加熱前	五十
	加熱終了直前	〇・一
高圧ケーブル及び高圧バスダクト	加熱前	百
	加熱終了直前	〇・二五

(二) 絶縁耐力は、ケーブルにあつては線心を一括したものとケーブルラックとの間、バスダクトにあつては導体とダクトの間及び導体相互間に、次の表の上欄に掲げる電線の種類に応じ、同表の中欄に掲げる五十ヘルツ又は六十ヘルツの正弦波に近い実効電圧の交流電圧を加えた場合において、同表の下欄に掲げる時間これに耐えるものであること。



西日本防災システム
NISHINIHON BOHSAI SYSTEM Co., Ltd
<http://www.nbs119.co.jp/>



弊社Top Pageへ



耐火電線の基準

- 西日本防災システム

平成9年12月18日 消防庁 告示第十号

電線の種類	交流電圧(ボルト)		時間(分)
	加熱前	加熱中	
低圧ケーブル及び 低圧バスダクト	加熱前	千五百	—
	加熱中	六百	三十
	加熱終了後	千五百	—
高圧ケーブル及び 高圧バスダクト	加熱前	一万七千(九千)	十
	加熱中	四千四百(二千二百)	三十
	加熱終了後	七千六百(三千八百)	十

備考 括弧内の電圧は、使用電圧が三千五百ボルト以下の高圧ケーブル及び高圧バスダクトに適用する。

第七 燃焼性試験

燃焼性試験は、次により行うものとする。

一 試験体

試験体は、長さ一・三メートルのケーブルであること。

二 試験装置

試験装置は、JISC三五二一の燃焼試験室及び燃焼源であること。

三 燃焼方法

燃焼方法は、バーナの火炎をJISC三五二一に掲げるところにより調節した後、試験体を別図第十に示す方法によりバーナ面に対して平行となるよう水平に設置し、三十分間燃焼すること。

四 判定

燃焼性試験の結果の判定は、燃焼を終了した後において、試験体の燃焼した部分の長さが試験体中央から五百ミリメートル未満のものを合格とすること。

第八 高難燃ノンハロゲン性試験

高難燃ノンハロゲン性試験は、次の各号に定めるところによりケーブルの高難燃性試験、発煙濃度試験及び燃焼時発生ガス試験を行い、そのいずれにも適合するものを合格とする。

一 高難燃性試験

(一) 試験方法は、JISC三五二一によること。

(二) 試験体が上端まで燃焼していないこと。

二 発煙濃度試験

(一) 試験体は、ケーブルの絶縁物及び保護被覆と同一の材料の縦七十六ミリメートル、横七十六ミリメートル、厚さ〇・五ミリメートルプラスマイナス〇・一ミリメートルのシートで、加熱表面以外の部分をアルミ箔で覆ったものであること。

(二) 試験装置は、次に適合するものであること。

イ 構造は、別図第十一に示す構造又はこれに準じた構造であること。

ロ 試験箱は、内面に腐食を防止する措置を施した金属で造られたものとする。

ハ 輻射加熱炉は、直径七十六ミリメートルの開口部を有する電気炉であること。

ニ 試験体ホルダーは、試験体が容易に着脱できるものであって、試験体の縦六十五ミリメートル、横五十六ミリメートルの範囲を加熱することができるものであること。



西日本防災システム
NISHINIHON BOHSAI SYSTEM Co., Ltd
<http://www.nbs119.co.jp/>



弊社Top Pageへ



耐火電線の基準

- 西日本防災システム

平成9年12月18日 消防庁 告示第十号

- (三) 試験方法は、次によること。
- イ 試験体と同じ大きさのけい酸カルシウム板等を試験体の裏面に対して試験体ホルダーに取り付け、輻射加熱炉により、試験体の中央部の直径約三十八ミリメートルの範囲に一平方センチメートル当たり平均二・五ワットの輻射エネルギーを放射して、試験体を二十分間加熱し、この間の光の最小透過率を測定すること。
 - ロ 試験は、それぞれ別の試験体を用いて三回行うこと。
- (四) 次の式により求めた発煙濃度の平均が、百五十以下であること。

$$D_s = V / (A \cdot L) \log^{10} 100 / T$$

D_s は、発煙濃度
 V は、試験箱内容積(単位 立方ミリメートル)
 A は、試験体の加熱表面積(単位 平方ミリメートル)
 L は、光路長(単位 ミリメートル)
 T は、光の最小透過率(単位 パーセント)

三 燃焼時発生ガス試験

- (一) 試験体は、電線の絶縁物及び保護被覆と同一の材料ニグラムを細かく裁断したものであること。
- (二) 試験装置は、次に適合するものであること。
- イ 構造は、別図第十二 に示す構造又はこれに準じた構造であること。
 - ロ 空気ポンベは、JISK〇〇五五のゼロガス相当の乾燥空気をを用いること。
 - ハ 燃焼皿は、加熱により気体を発生又は吸収しないものであること。
 - ニ 加熱炉は、石英管内の試験体及び燃焼皿を七百五十度以上に加熱することができるものであること。
 - ホ ガス洗浄容器は、水素イオン濃度五以上七以下の水百七十ミリリットルを満たした内径五十ミリメートル以上六十ミリメートル以下の容器であること。この場合において、石英管から排出される気体を内径四ミリメートル以上六ミリメートル以下のガラス管で水面下五十ミリメートルの位置に導くことができるものであること。
- (三) 試験方法は、次によること。
- イ 加熱炉で七百五十度以上八百五十度以下に加熱した石英管の中央に試験体をのせた燃焼皿を置き、空気ポンベの乾燥空気を一時間当たり十リットルプラスマイナス三リットルの流量で石英管の一端から供給し、他端からガス洗浄容器へ排出すること。
 - ロ ガス洗浄容器内の水素イオン濃度を乾燥空気の供給を開始してから三十分間測定すること。
 - ハ 試験は、それぞれ別の試験体を用いて三回行うこと。
- (四) ガス洗浄容器内の水素イオン濃度の最小値の平均が三・五以上であること。

第九表示

耐火電線には、次の各号に掲げる事項を見やすい箇所に容易に消えないように表示するものとする。

- 一 製造者名又は商標
- 二 製造年
- 三 耐火電線である旨の表示
- 四 金属電線管配線等に使用することのできるものにあつては、その旨の表示
- 五 高難燃ノンハロゲン耐火ケーブルにあつては、NH

附 則

- 1 この告示は、公布の日から施行する。
- 2 昭和五十三年消防庁告示第七号は、廃止する。



西日本防災システム
 NISHINIHON BOHSAI SYSTEM Co., Ltd
<http://www.nbs119.co.jp/>



弊社Top Pageへ

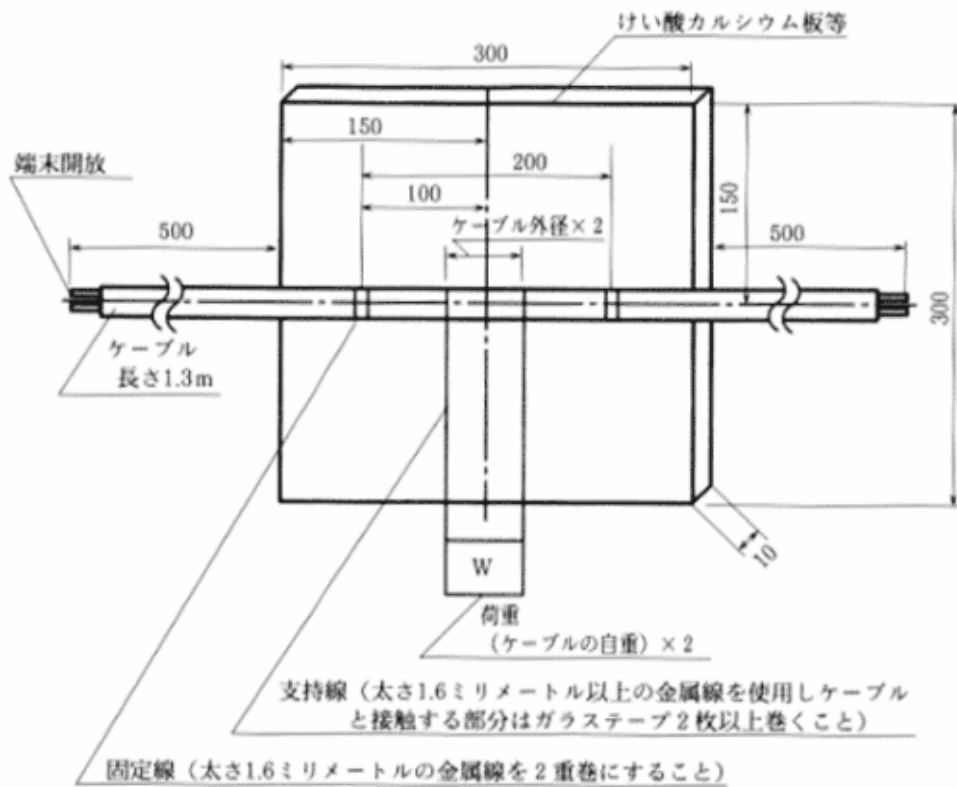


耐火電線の基準

- 西日本防災システム

平成9年12月18日 消防庁 告示第十号

別図 第1 小型加熱炉耐火試験の試験体1



単位:ミリメートル



西日本防災システム
NISHIHON BOHSAI SYSTEM Co., Ltd
<http://www.nbs119.co.jp/>



弊社Top Pageへ

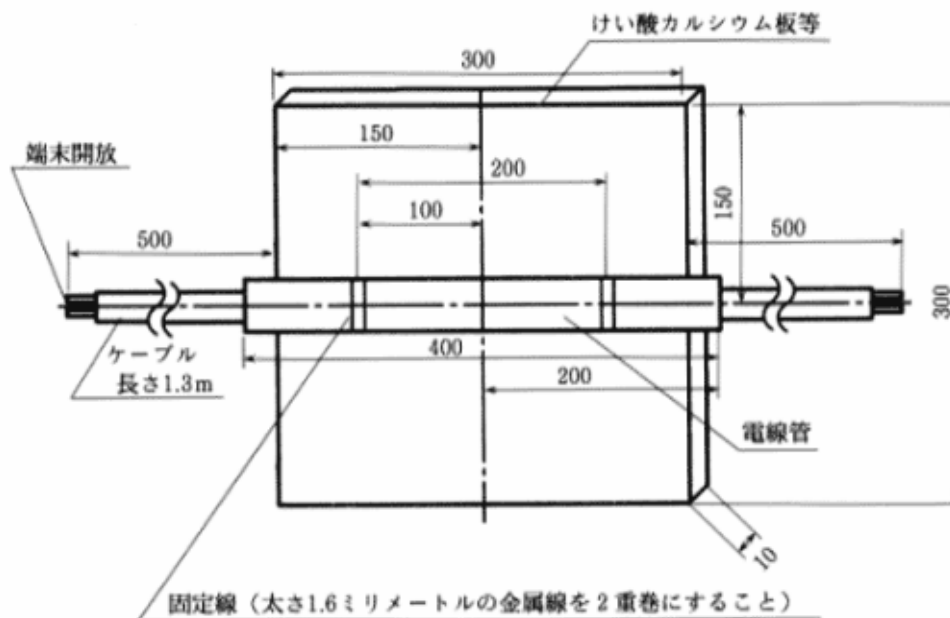


耐火電線の基準

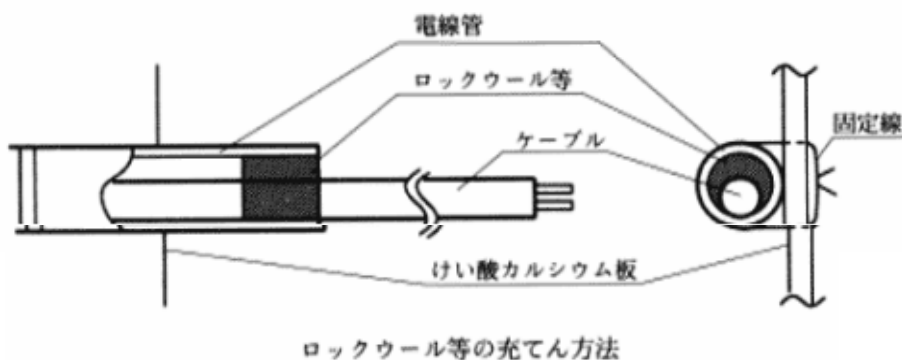
- 西日本防災システム

平成9年12月18日 消防庁 告示第十号

別図 第2 小型加熱炉耐火試験の試験体2



単位:ミリメートル



西日本防災システム
NISHIHON BOHSAI SYSTEM Co., Ltd
<http://www.nbs119.co.jp/>



弊社Top Pageへ

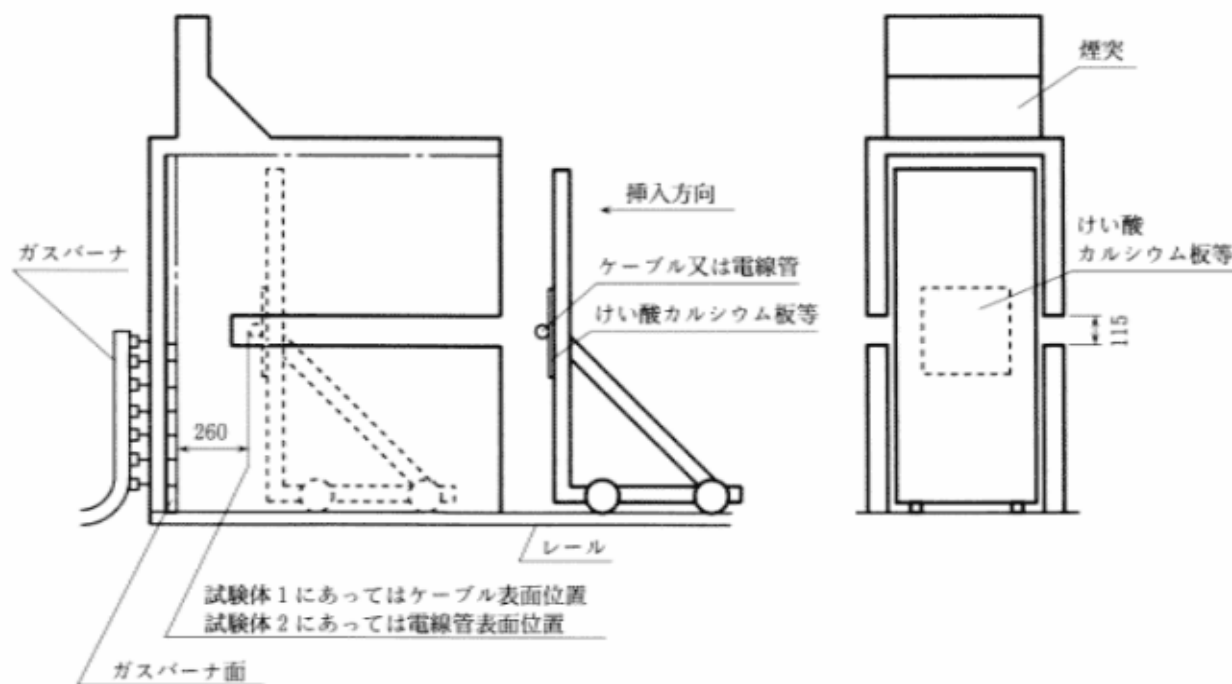


耐火電線の基準

- 西日本防災システム

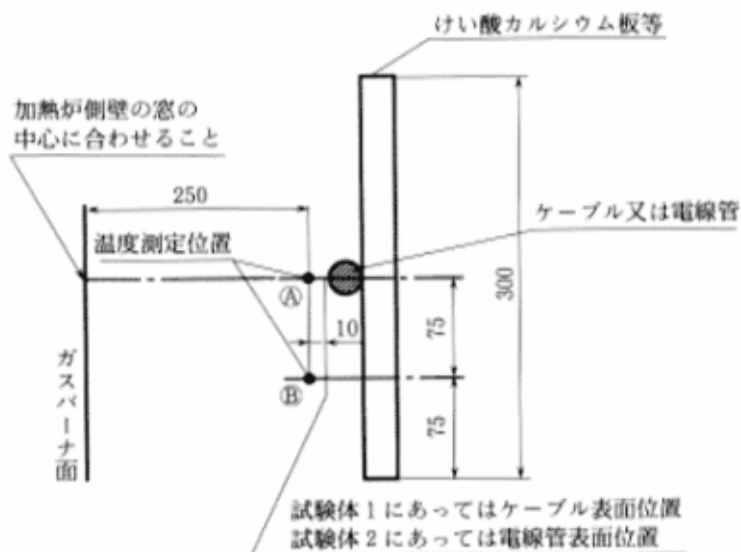
平成9年12月18日 消防庁 告示第十号

別図 第3 小型加熱炉



単位:ミリメートル

別図 第4 小型加熱炉耐火試験の温度測定位置



西日本防災システム
NISHINOHON BOHSAI SYSTEM Co., Ltd
<http://www.nbs119.co.jp/>



弊社Top Pageへ

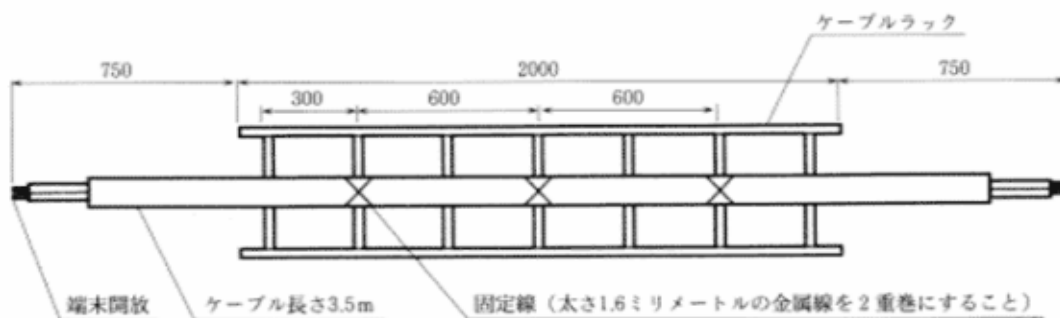


耐火電線の基準

- 西日本防災システム

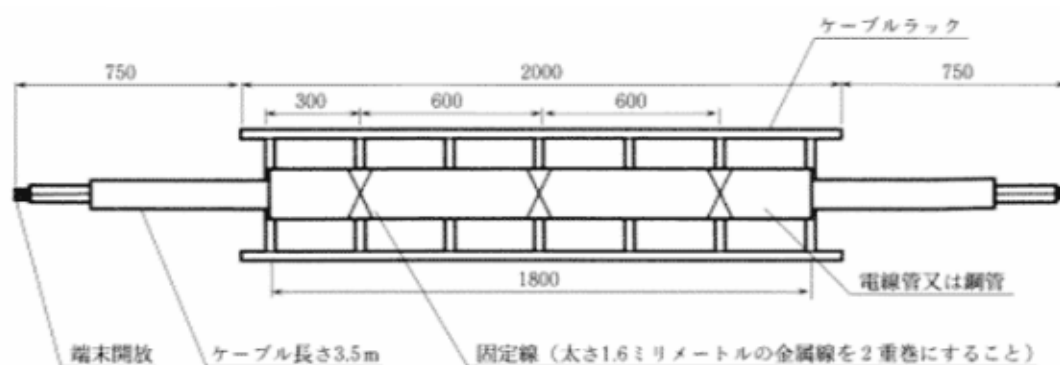
平成9年12月18日 消防庁 告示第十号

別図 第5 大型過熱炉耐火試験のケーブル試験体1

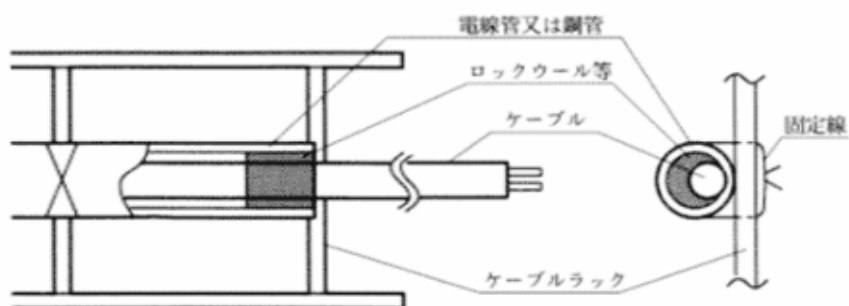


単位:ミリメートル

別図 第6 大型過熱炉耐火試験のケーブル試験体2



単位:ミリメートル



西日本防災システム
NISHINOHON BOHSAI SYSTEM Co., Ltd
<http://www.nbs119.co.jp/>



弊社Top Pageへ

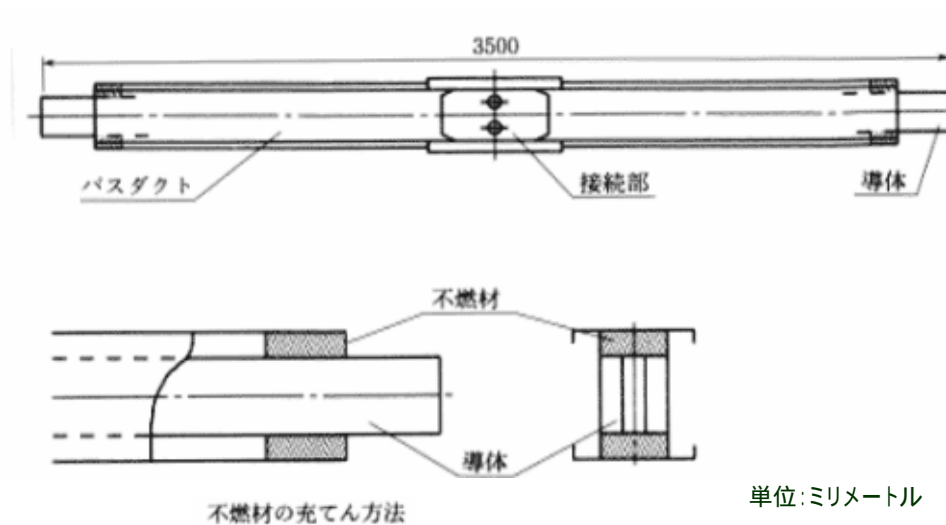


耐火電線の基準

- 西日本防災システム

平成9年12月18日 消防庁 告示第十号

別図 第7 大型過熱炉耐火試験のバスダクト試験体



西日本防災システム
NISHINIHON BOHSAI SYSTEM Co., Ltd
<http://www.nbs119.co.jp/>



弊社Top Pageへ



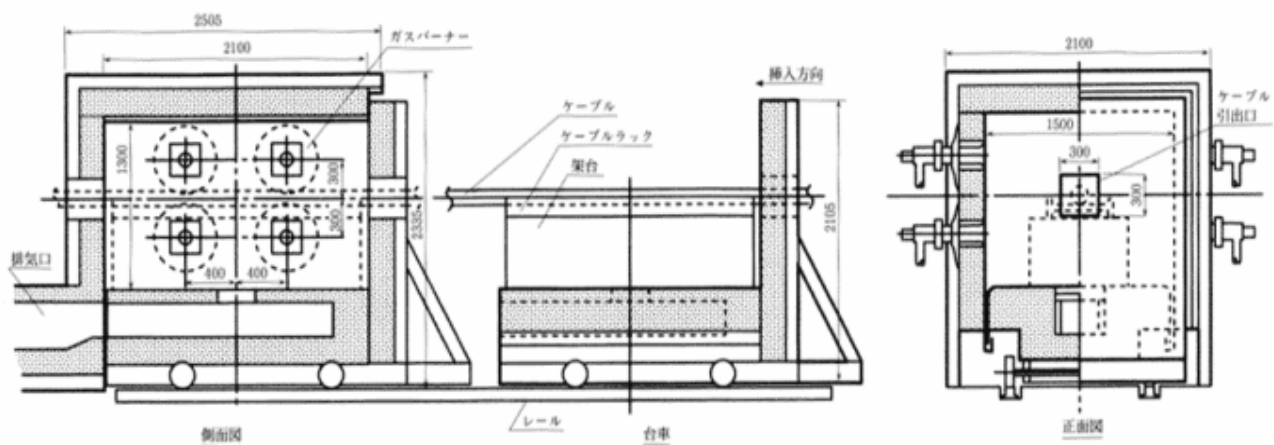
耐火電線の基準

- 西日本防災システム

平成9年12月18日 消防庁 告示第十号

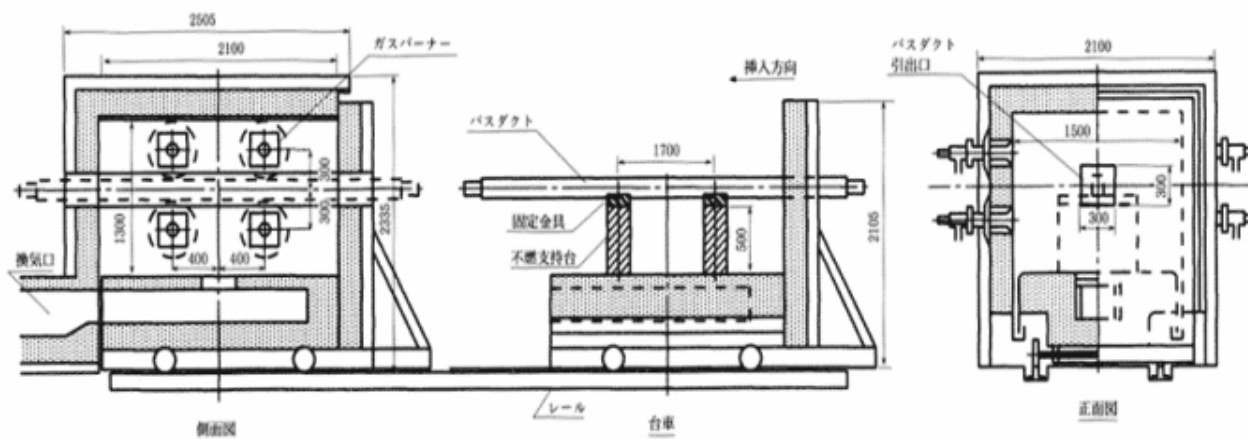
別図 第8 大型過熱炉

(イ) 耐火ケーブル



単位: ミリメートル

(ロ) 耐火バスケット



単位: ミリメートル



西日本防災システム
NISHIHON BOHSAI SYSTEM Co., Ltd
<http://www.nbs119.co.jp/>



弊社Top Pageへ

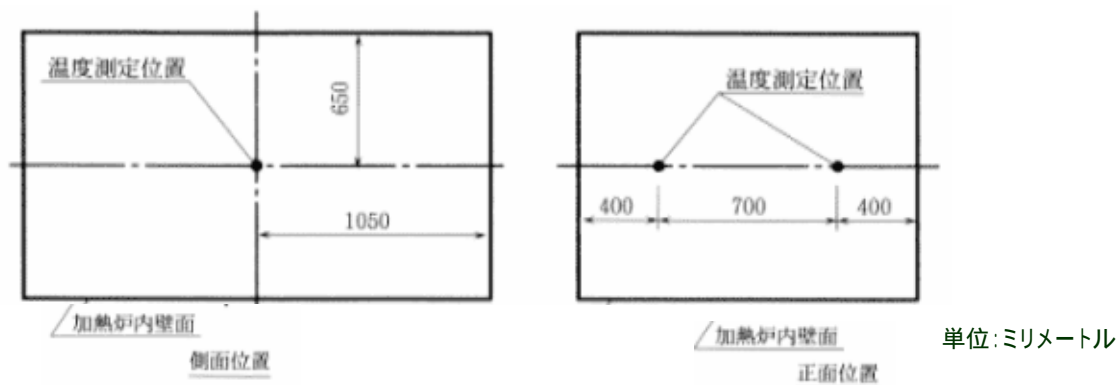


耐火電線の基準

- 西日本防災システム

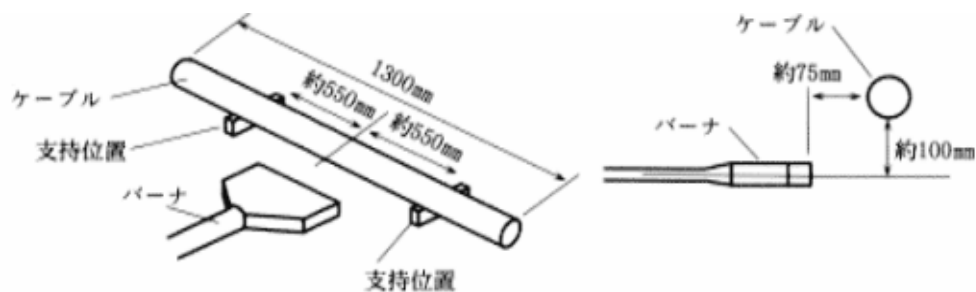
平成9年12月18日 消防庁 告示第十号

別図 第9 大型過熱炉耐火試験の温度測定位置



備考: 試験する際には、温度測定位置の2点が、JISA1304に定める標準曲線に準じて加熱するように調整する。

別図 第10 燃焼性試験の試料設置位置



単位: ミリメートル



西日本防災システム
NISHINOHON BOHSAI SYSTEM Co., Ltd
<http://www.nbs119.co.jp/>



弊社Top Pageへ

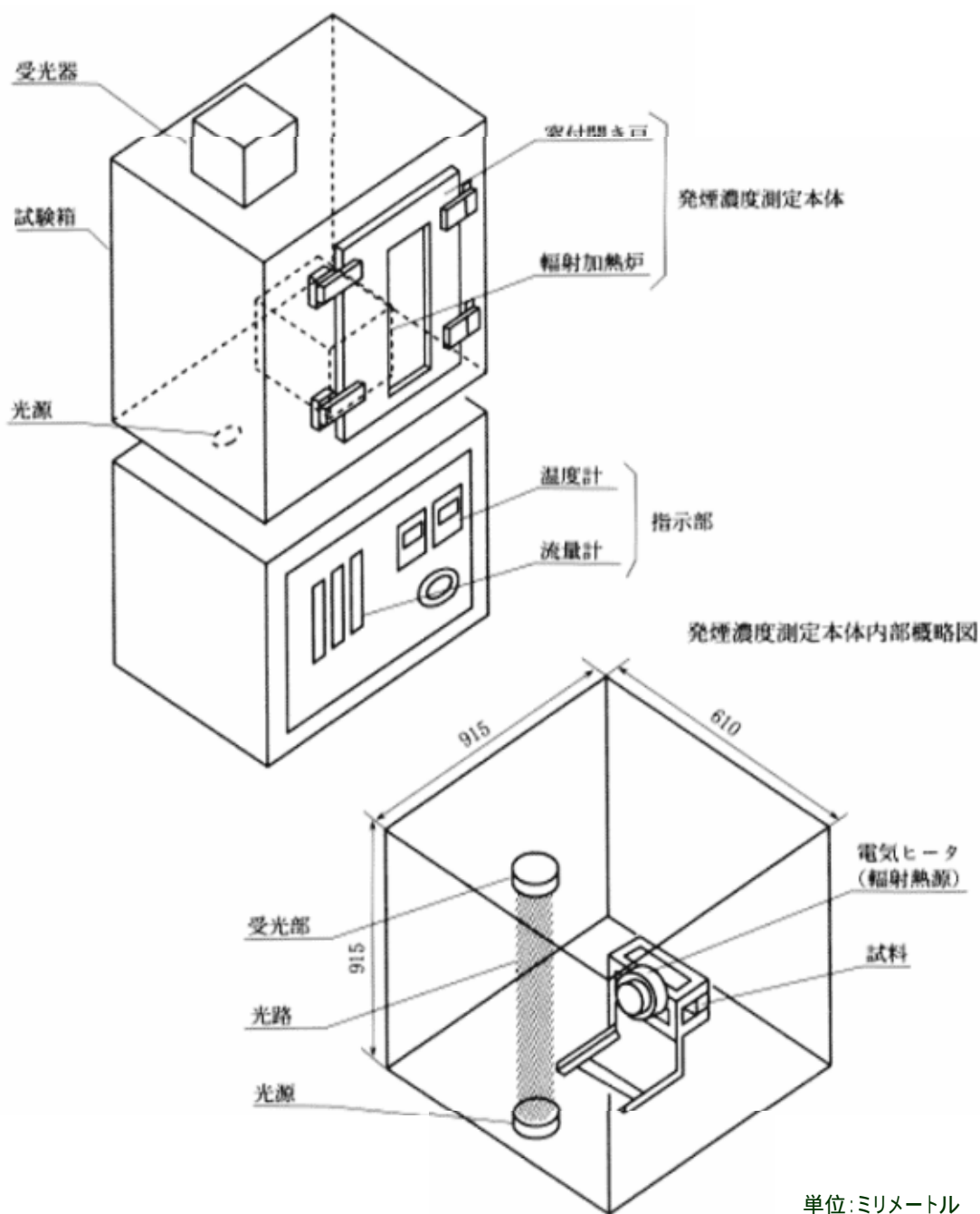


耐火電線の基準

- 西日本防災システム

平成9年12月18日 消防庁 告示第十号

別図 第11 密閉燃焼試験装置



西日本防災システム
NISHINIHON BOHSAI SYSTEM Co., Ltd
<http://www.nbs119.co.jp/>



弊社Top Pageへ

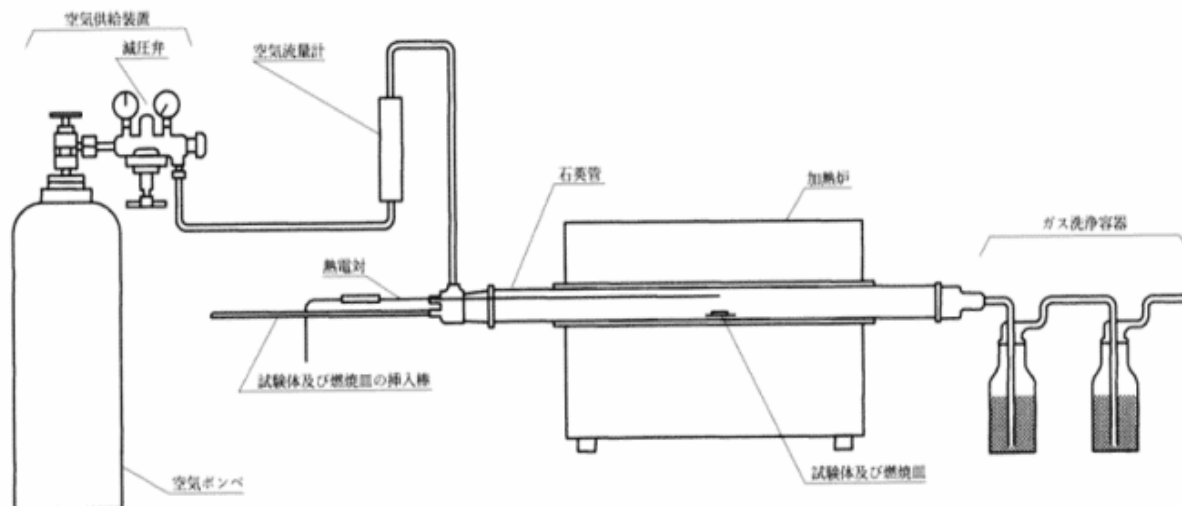


耐火電線の基準

- 西日本防災システム

平成9年12月18日 消防庁 告示第十号

別図 第12 燃焼時発生ガス試験装置



西日本防災システム
NISHIHON BOHSAI SYSTEM Co., Ltd
<http://www.nbs119.co.jp/>



弊社Top Pageへ 