

フード等用簡易自動消火装置の技術基準

- 西日本防災システム

フード等用簡易自動消火装置

平成23年12月14日 消告示第3号

以下は、弊社拠点の神戸市技術基準です。御注意ください。

神戸市火災予防規則(昭和37年6月規則第34号)第5条第4の規定に基づき、フード・ダクト用、レンジ用又はフライヤー用簡易自動消火装置の技術上の基準(昭和57年消防告示第2号)の全部を改正する。

趣旨

第1条 この基準は、火災による熱又は炎により火災の発生を感知し、自動的に水又はその他の消火薬剤(以下「消火薬剤」という。)を圧力により放射して消火を行う固定した小規模の消火装置の構造及び性能に関する基準を定めるものとする。

用語の定義

第2条 この基準において、次の各号に定める用語の意義は、それぞれ当該各号に定めるところによる。

- (1) 下方排気方式機器
無煙ロースター等、燃焼排気ガスを強制的に下方に引き排気する機器をいい、神戸市火災予防条例(昭和37年条例第6号)第9条の2に定める「天蓋」と同等の性格を有する部分があることから、当該部分を「天蓋」とみなす。
- (2) フード・ダクト用、ダクト用、レンジ用、フライヤー用、フード・レンジ用、フード・フライヤー用及び下引ダクト用簡易自動消火装置(以下「フード等用簡易自動消火装置」という。)
火災の発生を感知する感知部を有し、消火薬剤放出口と消火薬剤貯蔵容器とが放出導管等により接続されているもの又は消火薬剤放出口と消火薬剤貯蔵容器とが一体となっているものであり、フード、ダクト、レンジ、フライヤー又は下方排気方式機器に係る火災に用いる消火装置をいい、次の分類によるものとする。
 - ア フード・ダクト用簡易自動消火装置(以下「フード・ダクト用」という。)
厨房等のフード部分及び排気ダクト内部を防護対象物とし、当該部分の火災を自動的に感知し、消火薬剤を放出し消火するものをいう。
 - イ ダクト用簡易自動消火装置(以下「ダクト用」という。)
厨房等の排気ダクト内部を防護対象物とし、当該部分の火災を自動的に感知し、消火薬剤を放出し消火するもので、複数の排気ダクトが存在する場合に、フード・ダクト用と組み合わせて使用するものをいう。
 - ウ レンジ用簡易自動消火装置(以下「レンジ用」という。)
厨房等のレンジ部分を防護対象物とし、当該部分の火災を自動的に感知し、消火薬剤を放出し消火するものをいう。
 - エ フライヤー用簡易自動消火装置(以下「フライヤー用」という。)
厨房等のフライヤー部分を防護対象物とし、当該部分の火災を自動的に感知し、消火薬剤を放出し消火するものをいう。
 - オ フード・レンジ用簡易自動消火装置(以下「フード・レンジ用」という。)
厨房等のフード部分及びレンジ部分を防護対象物とし、当該部分の火災を自動的に感知し、消火薬剤を放出し消火するものをいう。
 - カ フード・フライヤー用簡易自動消火装置(以下「フード・フライヤー用」という。)
厨房等のフード部分及びフライヤー部分を防護対象物とし、当該部分の火災を自動的に感知し、消火薬剤を放出し消火するものをいう。
 - キ 下引ダクト用簡易自動消火装置(以下「下引ダクト用」という。)
下方排気方式機器内部及びこれに接続する排気ダクト部分を防護対象物とし、当該部分の火災を自動的に感知し、消火薬剤を放出し消火するものをいう。



西日本防災システム

NISHINIHON BOHSAI SYSTEM Co., Ltd

<http://www.nbs119.co.jp/>



弊社top pageへ



以下は、弊社拠点の神戸市技術基準です。御注意ください。

(3) 感知部

- 火災によって生ずる熱又は炎により自動的に火災の発生を感知するものをいい、次の分類によるものとする。ただし、本条 及び 第5条 において、下引ダクト用については炎検知型感知部を除く。
- ア 感知器型感知部 火災報知設備の感知器及び発信機に係る技術上の規格を定める省令(昭和56年自治省令第17号。以下「感知器等の規格」という。)第2条第1号に規定する感知器をいう。
- イ 易融性金属型感知部 易融性金属により融着され又は易融性物質等により組み立てられた感知体が、火熱により一定の温度に達し、溶融、変形又は破壊を生ずることにより感知するものをいう。
- ウ 温度センサー型感知部 熱半導体、熱電対等により組み立てられた感熱体が火熱の温度を検出し感知するものをいう。
- エ 炎検知型感知部 炎の熱放射又はちらつきを検出し感知するものをいう。
- (4) 防護対象物
フード等用簡易自動消火装置によって消火すべき対象物をいう。

設置基準

第3条 フード等用簡易自動消火装置は、次の各号に定めるところにより設置すること。

- (1) 設置区分
フード等用簡易自動消火装置は、防護対象物の種類に応じ次により設置すること。
- ア フード部分と排気ダクト内部は同時に消火薬剤を放出するものであること。ただし、排気ダクト部分に防火上有効な措置を講じ、フード・レンジ用又はフード・フライヤー用を設置した場合は、この限りでない。
- イ フード等用簡易自動消火装置の種別に応じ、防護対象物に適するものを設置すること。なお、フライヤー用及びフード・フライヤー用のうち、レンジ部分を有効に消火できるものについては、レンジ部分を防護対象物に含めて差し支えない。
- (2) フード・ダクト用の基準
- ア 排気用ダクトの断面積、警戒長さ(排気用ダクト又はその部分で、フード・ダクト用の防護対象物に含まれる部分の長さをいう。以下同じ。)及び風速等に応じて、十分な消火薬剤量並びに感知部及び放出口 第7条 に掲げるものをいう。以下 第5号 まで同じ。)の位置により有効に消火できるように設置すること。
- イ 排気用ダクトの長さが5mを超える場合には、標準的な警戒長さを排気用ダクトの入口から5mまでとしてもよい。
- ウ 排気用ダクト内部の風速が5m/secを超える場合には、警戒長さの外側(フードに接続されていない側に限る。)に消火薬剤放出のための起動装置と連動して閉鎖するダンパーを設置すること。ただし、当該ダンパーが設置されていなくても有効に消火できるものにあつては、この限りでない。
- エ 消火時にはダクト内に設けたダンパーを閉鎖することにより、所要の消火性能を確保する方式のものにあつては、当該ダンパーは前ウの規定に準じて設置すること。この場合、フード部分から当該ダンパーまでの体積に応じ十分な消火薬剤量を確保すること。
- オ 一の排気用ダクトに複数の放出口を設置する場合には、すべての放出口から一斉に消火薬剤を放出できるように設置すること。
- カ 放出口は、消火薬剤の放出によって可燃物が飛び散らない箇所に設置すること。
- キ 消火薬剤の貯蔵容器及び加圧用ガス容器は、周囲温度40℃以下で、温度変化の少ない場所に設置すること。
- (3) ダクト用の基準
フード部分に関する事項を除き、前号の規定の例によること。
- (4) レンジ用、フライヤー用、フード・レンジ用又はフード・フライヤー用の基準
前号 及び 3 の規定の例によるほか、次により設置すること。



西日本防災システム

NISHINIHON BOHSAI SYSTEM Co., Ltd

<http://www.nbs119.co.jp/>



弊社top pageへ



フード等用簡易自動消火装置の技術基準

- 西日本防災システム

フード等用簡易自動消火装置

以下は、弊社拠点の神戸市技術基準です。御注意ください。

- ア フード、レンジ又はフライヤーの大きさ及び形状に応じて、十分な消火薬剤量及び公称防護面積 第19条第11号「に掲げるものをいう。）を有するものを設置すること。
- イ 感知部及び放出口は有効に消火できるように設置すること。
- (5) 下引きダクト用の基準
本条第1項第2号イ、ウ及びキの規定の例によるほか、次により設置すること。
- ア 下方排気方式機器内部及び接続するダクトの容積並びに風速等に応じて十分な消火薬剤量を、また、感知部及び放出口は、下方排気方式機器の構造に応じて機器製造者が指定する位置に有効に消火ができるよう設置すること。
- イ 一の下引きダクト用に複数の放出口を設置する場合には、すべての放出口から一斉に消火薬剤を放出できるようにすること。
- ウ 下方排気方式機器ごとに下引きダクト用を設置すること。
- (6) 他の装置又は機器との関係
- ア 排気用ダクト部分で警戒長さの範囲内に防火区画のために供されるダンパーが設置されている場合には、当該ダンパーの設置によりフード等用簡易自動消火装置の機能に障害が生じないものとする。
- イ レンジ用、フライヤー用、フード・レンジ用、フード・フライヤー用又は下引きダクト用の作動と連動して、レンジ、フライヤー又は下方排気方式機器への燃料供給停止ができるものであること。
- ウ フード・ダクト用とレンジ用又はフライヤー用とを併設する場合には、各装置の機能に支障が生ずるおそれのない範囲で、消火薬剤貯蔵容器等の一部を共用して差し支えないものであること。

構造、材質及び一般性能

- 第4条** 下引きダクト用を除くフード等用簡易自動消火装置の構造、材質及び一般性能は次の第1 から第17 までに定めるところによるものとし、下引きダクト用の構造、材質及び一般性能は次の第1 から第14 まで及び第18 に定めるところによること。
- (1) 確実に作動するものであり、かつ、取扱い及び点検、整備が容易にでき耐久性を有するものであること。
 - (2) ほこり、湿気等によって機能に異常を生じないものであること。
 - (3) 各部分は、良質の材料で作るとともに、充てんした消火薬剤に接触する部分はこれに侵されない材料で作製し、又は耐食性を有しないものにあつては当該部分に耐食加工を施し、かつ、外気に接触する部分は容易にさびない材料で作製し、又は当該部分は防錆加工が施されたものであること。
 - (4) 電気を使用するものにあつては、電圧を定格電圧の+10%から-10%の範囲で変動させた場合、機能に異常を生じないものであること。
 - (5) 配線は、十分な電流容量を有するものであること。
 - (6) 配線の接続は、誤接続を防止するための適当な措置が講じられており、かつ、接続が的確であること。
 - (7) 部品取付けは、機能に異常を生じないように的確かつ容易にゆるまないようになされているものであること。
 - (8) 外部から容易に人が触れるおそれのある充電部は、十分に保護されているものであること。
 - (9) 時間の経過による変質により性能に悪影響をおよぼさないものであること。
 - (10) 人に危害を与えるおそれがないものであること。
 - (11) 調整部は、調整後変動しないように固定されているものであること。
 - (12) 消火薬剤貯蔵容器を0℃以上40℃以下の温度範囲(10℃単位で拡大した場合においてもなお消火及び放射の機能を有効に発揮する性能を有するものにあつては、当該拡大した温度範囲(以下「使用温度範囲」という。))に設置して使用した場合において、消火及び放射の機能を有効に発揮することができるものであること。
 - (13) 手動(遠隔操作を含む。)でも消火剤を放出できるものであること。
 - (14) ダンパーの閉止(ダンパーの必要のないものについては除く。)、警報の鳴動及び燃料供給停止のための移報用端子を有するものであること。
 - (15) 主要部は、難燃材料(建築基準法施行令(昭和25年政令第338号)第1条第6号に規定する難燃材料をいう。)で作られているものであること。
 - (16) 電線以外の電流が通過する部分で、すべり又は可動軸の部分の接触が十分でない箇所には、接触部の接触不良を防ぐための適当な措置が講じられているものであること。
 - (17) 造営材に接する基板から侵入する水によって機能に異常を生じないものであること。
 - (18) 作動と連動して作動した旨の警報を発することのできる装置(以下「警報装置」という。)へ作動信号を移報するための移報用端子を有するものであること。



西日本防災システム

NISHINOHON BOHSAI SYSTEM Co., Ltd

<http://www.nbs119.co.jp/>



弊社top pageへ



以下は、弊社拠点の神戸市技術基準です。御注意ください。

感知部の構造、強度、材質及び性能

第5条 下引ダクト用を除くフード等用簡易自動消火装置の感知部の構造、強度、材質及び性能は、次の各号(第2号キを除く。)に適合するものとし、下引ダクト用の感知部の構造、強度、材質及び性能は、次の各号(第2号カを除く。)に適合するものであること。

- (1) 感知器型感知部は、感知器等の規格に適合するものであること。
- (2) 易融性金属型感知部、温度センサー型感知部及び炎検知型感知部は、次に掲げるものに適合するものであること。
- ア 感知部の受ける気流の方向によって機能に著しい変動を生じないものであること。
- イ 感知部に用いる金属薄板又は細い線等は、これらの機能に有害な影響を及ぼすおそれがあるきず、ひずみ、腐食等を生じないものであること。
- ウ 感知部は、その基板面を取り付け、定位置から45度傾斜させた場合、機能(炎検知型の指向性を除く。)に異常を生じないものであること。
- エ 通電を要する感知部は、次の(ア)及び(イ)の試験に合格するものであること。この場合において、特に定めある場合を除き、周囲温度5℃以上35℃以下で相対湿度45%以上85%以下の状態で行うものとする(以下(オ)及び(カ)において同じ。)。ただし、定格電圧が60V以下のものであって、有効な絶縁性及び耐水性を有する塗料を施したものにあっては、省略することができる。
- (ア) 端子と外箱との間に50Hz又は60Hzの正弦波に近い実効電圧500V(定格電圧が60Vを超え、150V以下のものにあっては1,000V、150Vを超えるものにあっては定格電圧に2を乗じて得た値に1,000Vを加えた値)の交流電圧を1分間加えた場合、これに耐えるものであること。
- (イ) 絶縁された端子間及び端子と外箱との間の絶縁抵抗は、500Vの絶縁抵抗計で測定した値で5MΩ以上のものであること。
- オ 易融性金属型感知部及び温度センサー型感知部は、前アからエまでによるほか、次によること。
- (ア) 公称作動温度の125%の温度の風速1m/secの垂直気流に投入したとき、次の式で定める時間(t)以内で作動すること。

$$t = \frac{300 \log_{10} \left(1 + \frac{\theta - \theta \gamma}{\delta} \right)}{\log_{10} \left(1 + \frac{\theta}{\delta} \right)}$$

θ = 公称作動温度(℃)

$\theta \gamma$ = 周囲温度(℃)

δ = 公称作動温度(℃)と作動試験温度(℃)との差

t = 作動時間(秒)

- (イ) 公称作動温度より20℃低い温度(公称作動温度が75℃以上のものにあっては、次の表で定める公称作動温度に応じた最高周囲温度より20℃低い温度)の空気中に10日間放置しても異常を生じないものであること。

公称作動温度	79℃未満	79℃以上121℃未満	121℃以上162℃未満	162℃以上204℃未満	204℃以上
最高周囲温度	75℃	79℃	121℃	162℃	184℃

- カ 炎検知型感知部は、前アからエまでによるほか、次によること。
- (ア) 光電素子は、感度の劣化や疲労現象が少なく、かつ、長時間の使用に十分耐えるものであること。
- (イ) 清掃を容易に行えるものであること。
- (ウ) 通電状態において次のa及びbの試験を15秒間行った場合、異常を生じないものであること。
- a 内部抵抗50Ωの電源から500Vの電圧をパルス幅1μs繰り返し周期100Hzで加える試験
- b 内部抵抗50Ωの電源から500Vの電圧をパルス幅0.1μs繰り返し周期100Hzで加える試験
- (エ) 有効に火災を感知できるものであること。
- キ 100℃の温度の風速1m/secの垂直気流に投入したとき、10分以内に作動しないものであること。



西日本防災システム

NISHINOHON BOHSAI SYSTEM Co., Ltd

<http://www.nbs119.co.jp/>



弊社top pageへ



以下は、弊社拠点の神戸市技術基準です。御注意ください。

消火薬剤貯蔵容器等の構造、強度及び材質

第6条 消火薬剤貯蔵容器等は、容器の形状及び接合方法等により計算し、安全上十分な肉厚を有する堅ろうな金属性のものであること。

- 2 消火薬剤貯蔵容器等の耐圧は、次の各号 に適合するものであること。
 - (1) 加圧式の消火薬剤貯蔵容器等にあつては、その内部温度を使用温度範囲の最高温度とした場合における閉塞圧力の最大値の1.5倍の水圧力で、また、蓄圧式の消火薬剤貯蔵容器等にあつては、その内部温度を使用温度範囲の最高温度とした場合における使用圧力の上限値の空気圧力で、5分間加圧する試験を行った場合において漏れを生じず、かつ、強度上支障のある永久ひずみを生じないものであること。
 - (2) 前 に規定するもののほか、加圧式の消火薬剤貯蔵容器等にあつては、閉塞圧力の最大値の2倍の水圧力で、また、蓄圧式の消火薬剤貯蔵容器等にあつては、使用圧力の上限値の2倍の水圧力で、5分間加圧する試験を行った場合において亀裂又は破断を生じないものであること。
- 3 高圧ガス取締法(昭和26年法律第204号)の適用を受ける本体容器は、前 の規定にかかわらず、同法及び同法に基づく命令の定めるところによるものであること。

消火薬剤放出出口及び放出導管

第7条 消火薬剤放出出口及び放出導管は、次の各号 に適合するものであること。

- (1) 不燃材料(建築基準法(昭和25年法律第201号)第2条第9号に規定する不燃材料をいう。)で作られていること。
- (2) 前条第2項第1 に規定する耐圧試験を行った場合において、著しい漏れを生じず、かつ、変形を生じないものであること。
- (3) 内面は、平滑に仕上げられたものであること。
- (4) 使用温度範囲で作動させた場合、漏れを生じず、有効かつ均一に消火薬剤を放射することができるものであること。
- (5) 放出導管及び管継手は日本工業規格H3300(銅及び銅合金継目無管)に適合するもの又はこれらと同等以上の強度及び耐食性(耐食加工したものを含む。)並びに耐熱性を有するものであること。
- (6) 油、煙等により放出の性能・機能に支障を生じないように、アルミはく等による防護措置を施したものであること。
- 2 高発泡用泡放出出口(泡発生機を含む。)は、前 のほか、次の各号 に適合するものであること。
 - (1) 膨張比が250以上500未満の高発泡用泡放出出口であること。
 - (2) 防護容積(泡発生機1個で防護し得るダクト容積で、ダンパーによって区画される部分の内容積をいう。)1m³当たり毎分51以上の泡水溶液(泡消火薬剤と水との混合液をいう。)を発泡させるものであること。
 - (3) 感知部が作動した後10秒以内に発泡を開始し、2分以内に公称防護容積に相当する泡量をダクト内に送入させ得る性能を有すること。
 - (4) 錆の発生しやすい部分は、防錆処理を施し、かつ、保守点検の容易にできる構造のものであること。



西日本防災システム

NISHINOHON BOHSAI SYSTEM Co., Ltd

<http://www.nbs119.co.jp/>



弊社top pageへ



以下は、弊社拠点の神戸市技術基準です。御注意ください。

3

バルブ

第8条 バルブは、次の各号に適合するものであること。

- (1) 第6条第2項第1号に規定する耐圧試験を行った場合において、漏れを生じず、かつ、変形を生じないものであること。
- (2) バルブを開放した場合において、当該バルブが消火薬剤の有効かつ均一に放射することを妨げないものであること。

プラグ、口金及びパッキン等

第9条 プラグ、口金及びパッキン等は、次の各号に適合するものであること。

- (1) プラグのかん合部分は、パッキン等をはめこんだ場合において、かん合が確実で、第6条第2項第1号に規定する耐圧試験を行った場合において、漏れを生じず、かつ、同圧力に十分耐えるように口金にかみあうものであること。
- (2) パッキン等は、充てんされた消火薬剤に侵されないものであること。

固定装置

第10条 固定装置は、フード等用簡易自動消火装置を安定した状態に保たせることができるものであること。

加圧用ガス容器

第11条 加圧用ガス容器は、消火器の技術上の規格を定める省令(昭和39年自治省令第27号。以下「消火器の規格」という。)第25条の規定に適合するものであること。

指示圧力計

第12条 蓄圧式のフード等用簡易自動消火装置(ハロン1301フード等用簡易自動消火装置を除く。)には、指示圧力計を設置すること。
2 前 の指示圧力計は、消火器の規格第28条の規定に適合するもの又はこれと同等以上のものであること。

作動軸及びガス導入管

第13条 放射圧力の圧力源であるガスをフード等用簡易自動消火装置の本体容器内に導入するための作動軸及びガス導入管は、次の各号に適合するものであること。
(1) 作動軸は、加圧用ガス容器のふたを容易かつ確実にあけるのに適した構造及び強度を有するものであること。
(2) ガス導入管は、放射圧力の圧力源であるガスをフード等用簡易自動消火装置の本体容器内に導入するのに適した構造及び強度を有するものであること。



西日本防災システム

NISHINOHON BOHSAI SYSTEM Co., Ltd

<http://www.nbs119.co.jp/>



弊社top pageへ



フード等用簡易自動消火装置の技術基準

- 西日本防災システム

フード等用簡易自動消火装置

以下は、弊社拠点の神戸市技術基準です。御注意ください。

容器弁及び安全弁

第14条 ハロン1301フード等用簡易自動消火装置及び粉末フード等用簡易自動消火装置(高圧ガス取締法の適用を受けるものに限る。)の容器弁及び安全弁は、「不活性ガス消火設備等の容器弁、安全装置及び破壊板の基準」(昭和51年消防庁告示第9号)又は消火器の規格第24条の規定に適合するものであること。

消火薬剤

第15条 消火薬剤は、次の各号に定めるところによること。

- (1) 下引ダクト用を除くフード等用簡易自動消火装置に充てんされる消火薬剤は、原則として消火器用消火薬剤の技術上の規格を定める省令(昭和39年自治省令第28号。以下「消火薬剤の規格」という。)第1条の2、第3条、第4条、第6条(ハロン1301に係る事項に限る。)、第7条及び第8条の規定に適合するもの、泡消火薬剤の技術上の規格を定める省令(昭和50年自治省令第26号)第2条の規定に適合するもの又はこれらと同等以上のものであること。
- (2) 下引ダクト用に充てんされる消火薬剤は、原則として消火薬剤の規格第1条の2、第3条、第4条、第7条及び第8条の規定に適合するもの又はこれらと同等以上のものであること。なお、消火薬剤の充てん量は、粉末消火薬剤にあつては1kg以上、強化液消火薬剤、機械泡消火薬剤及び水(浸潤剤等入り)にあつては1l以上であること。

ハロン1301フード等用簡易自動消火装置の充てん比

第16条 ハロン1301フード等用簡易自動消火装置の本体容器の内容積は、充てんするハロン1301の重量1kgにつき900cm³以上であること。

消火性能

第17条 下引ダクト用を除くフード等用簡易自動消火装置は次の第1 から第4 までに定める消火性能を有するものとし、下引ダクト用は次の各 に定める消火性能を有するものとする。

- (1) 感知部が確実に作動した後、速やかに消火薬剤を有効に放射するものであること。
 - (2) 使用温度範囲で作動した場合において放射及び消火の機能を有効に発揮することができるものであること。
 - (3) 充てんされた消火薬剤の容量又は重量の90%以上の消火薬剤を放射できるものであること。
 - (4) 消火に有効な放射状態のものであること。
 - (5) 放射率は、粉末消火薬剤にあつては0.07kg/sec以上、強化液消火薬剤、機械泡消火薬剤及び水(浸潤剤等入り)にあつては0.07l/sec以上であること。
 - (6) 放射時間は、5秒以上であること。
- 2 フード等用簡易自動消火装置は、前 の消火性能を有するほか、フード等用簡易自動消火装置の設置対象に応じ、次に規定する消火試験により対象部分の消火が確実にできるものであること。



西日本防災システム

NISHINIHON BOHSAI SYSTEM Co., Ltd

<http://www.nbs119.co.jp/>



弊社top pageへ



以下は、弊社拠点の神戸市技術基準です。御注意ください。

消火試験

第18条 フード等用簡易自動消火装置の消火性能を判定する試験方法は、次によるものとする。

- (1) フード及びダクトを別図1のように設備し、感知部及び放出口は、それぞれ設置時と同じ位置に取り付けるものとする。ダンパーを必要とする場合は、同様に付けるものとする。
- (2) フード・ダクト用にあつては、次によるものとする。
 - ア フード(グリスフィルターを含む。)の内面にグリース(日本工業規格K2220)を1m²当たり1.5kg塗布し、レンジの上に直径60cmの鉄製なべの中に菜種油4lを入れたものを別図1のように配置し、菜種油を加熱して、着火炎上させ、さらにフード内面のグリースに着火燃焼させ、試験用感知部(日本工業規格C1602のアルメルクロメル0.4級又はこれと同等以上のもの。)の温度が100℃になったときに消火薬剤を放出させて、フード部分のグリースの火災を消火し、フード部分の消火性能を判定するものとする。
 - イ 前アと同様の試験をダクト部分について内面にグリースを塗布して行い、ダクト部分の消火性能を判定するものとする。この場合の試験用感知部の温度は、200℃とする。
- (3) ダクト用にあつては、前号イと同様の試験を行い、消火性能を判定するものとする。
- (4) レンジ用にあつては、レンジの上に本項第2と同様に鉄製なべを配置し、菜種油を加熱して、着火炎上させ、感知部の作動後10秒を経て消火薬剤を放出させて、菜種油の火災を消火し、消火性能を判定するものとする。
- (5) フライヤー用にあつては、防護対象と同じ面積(幅と奥行)で深さ20cmの鉄板製皿の中に菜種油を深さ10cmになるように入れたものを設置時と同じように配置し、菜種油を加熱して、着火炎上させ、感知部の作動後10秒を経て消火薬剤を放出させて、菜種油の火災を消火し、消火性能を判定するものとする。
- (6) フード・レンジ用にあつては、フード(グリスフィルターを除く。次号において同じ。)の内面にグリースを1m²当たり1.5kg塗布し、本項第4のレンジ部分の消火試験との組合せにより判定するものとする。
- (7) フード・フライヤー用にあつては、フードの内面にグリースを1m²当たり1.5kg塗布し、本項第5のフライヤー部分の消火試験との組合せにより判定するものとする。
- (8) 下引ダクト用にあつては、下方排気方式機器及びこれに接続するダクトの内面にグリース(日本工業規格K2220)を1m²当たり1.0kg塗布し、下方排気方式機器の上に直径12cm、深さ約4cmの点火用燃焼皿にL-ヘプタン100ccを入れたもの2個を別図2のように配置し、L-ヘプタンに点火炎上させ、下方排気方式機器及びそこに接続するダクトの内面のグリースに着火燃焼させ、試験用感知部(日本工業規格C1602のアルメルクロメル0.4級又はこれと同等以上のもの)の温度が600℃になったときに消火薬剤を放出させて、グリースの火災を消火して消火性能を判定するものとする。
- (9) 消火薬剤の放射終了後2分以内に再燃しない場合には、完全に消火されたものと判定するものとする。

表示

第19条 下引ダクト用を除くフード等用簡易自動消火装置の本体容器には、次の第1 から第16 までの各号に掲げる事項を、また、下引ダクト用の本体容器には次の第1号から第10号 まで及び第17 の各 に掲げる事項を記載した簡明な表示を付すること。

- (1) フード・ダクト用、ダクト用、レンジ用、フライヤー用、フード・レンジ用、フード・フライヤー用又は下引きダクト用簡易自動消火装置である旨及びその区分
- (2) 使用消火薬剤の種類
- (3) 使用温度範囲
- (4) 放射時間
- (5) 製造者名又は商標
- (6) 製造年月
- (7) 製造番号
- (8) 型式記号
- (9) 充てんされた消火薬剤の容量(1)又は重量(kg)
- (10) 取扱方法及び取扱上の注意事項



西日本防災システム

NISHINIHON BOHSAI SYSTEM Co., Ltd

<http://www.nbs119.co.jp/>



弊社top pageへ



フード等用簡易自動消火装置の技術基準

- 西日本防災システム

フード等用簡易自動消火装置

以下は、弊社拠点の神戸市技術基準です。御注意ください。

- (11) 公称防護面積等
- ア フード・ダクト用にあつては、フード部の公称防護面積(m×m)、ダクト部の公称防護面積(cm²)及び公称防護長さ(m)
 - イ ダクト用にあつては、ダクト部の公称防護断面積(m)及び公称防護長さ(m)
 - ウ レンジ用にあつては、公称防護面積(m×m)
 - エ フライヤー用にあつては、公称防護面積(m×m)
 - オ フード・レンジ用にあつては、フード部の公称防護面積(m×m)及びレンジ部の公称防護面積(m×m)
 - カ フード・フライヤー用にあつては、フード部の公称防護面積(m×m)及びフライヤー部の公称防護面積(m×m)
- (12) ダンパーの有無(取付位置を含む。)
- (13) 総重量(kg)
- (14) 感知部の設置個数及び設置位置の範囲
- (15) 放出口の設置個数及び設置位置の範囲
- (16) 放出導管の最大長さ及び最大継手数
- (17) 取付要領

消防用設備等の代替措置

第20条 この基準に適合するレンジ用、フライヤー用、フード・レンジ用、フード・フライヤー用又は下引きダクト用を設置した厨房等の防火対象物の部分

については、消火器具の能力単位を減ずることができるものであること。ただし、消火器具の能力単位の5分の1以上を緩和することは適当ではない。

また、フード等用簡易自動消火装置が設置された厨房機器の部分は、消防法施行規則第6条第6項の規定については、適用しないことができるものであること。

附 則

(施行期日)

1 この告示は、平成24年4月1日から施行する。

(経過措置)

2 この告示の施行の際、現に下方排気方式機器に対する消火装置として、その内部及びこれに接続する排気ダクト内部の火災を有効に消火できるものとして設置されており、この基準と同等に取り扱うことができるものについては、なお従前の例による。

別図1 消火試験図



西日本防災システム

NISHINIHON BOHSAI SYSTEM Co., Ltd

<http://www.nbs119.co.jp/>

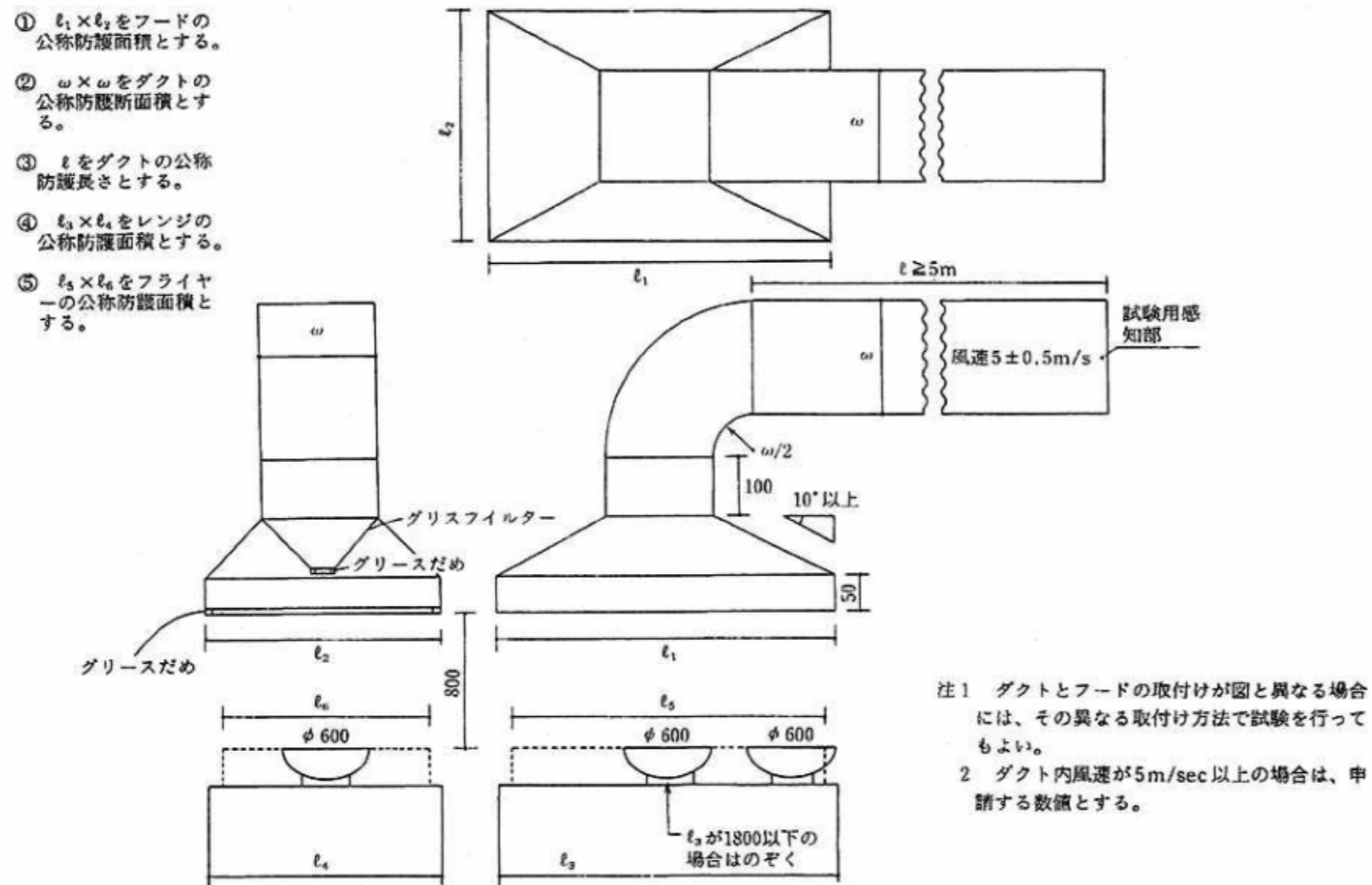


弊社top pageへ



以下は、弊社拠点の神戸市技術基準です。御注意ください。

別図 1 消火試験図



西日本防災システム

NISHINOH BOHSAI SYSTEM Co., Ltd

<http://www.nbs119.co.jp/>


弊社top pageへ



以下は、弊社拠点の神戸市技術基準です。御注意ください。

別図 2 消火試験図

